

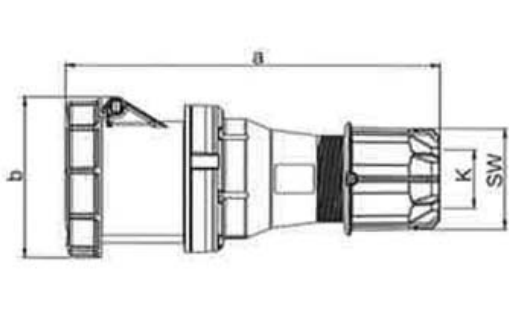


Descripción y características

- Bases industriales móviles.
- Polos: 2P+T, 3P+T, 3P+N+T..... (6h)
- Corriente nominal: 125 A.
- Tensión nominal: 230 y 400V ~.
- Grado de protección: IP67.
- Embornamiento con tornillos.


Referencias y dimensiones

Ref.	Contactos	Amperios	Voltios	IP
903437A	2P+T	125	230	67
903448A	3P+T	125	400	67
903458A	3P+N+T	125	400	67



	125 Amp		
Pole	3	4	5
a	287	287	287
b	124	124	124
K_cable Ø [mm]	22,5-50	22,5-50	22,5-50
Connection type:	Contact frame with screws		
Wire flexible [mm ²]	16-50		
Contact screws [Ncm]	450 Ncm		
SW	81	81	81
Weight [g]	1060	1167	1266

Especificaciones

- Directiva 2014/35/UE 
- Directiva 2011/65/UE (RoHS)
- Reglamento electrotécnico de baja tensión
- Norma aplicable EN 60309-1 y 2.

Datos técnicos:

- Resistencia al fuego partes activas (ensayo del hilo incandescente 850°C)
- Resistencia al calor partes activas (ensayo de presión a la bola 125°C)
- Estabilidad dimensional -25°C a + 80°C
- Grado de protección. IP67.
- Material Aislante libre de halógenos

