

Relé de impulso 16A 250V

Telerruptor 16A com um contacto aberto (1 NA) e bobina 230V~ 50/60Hz. Ocupa um módulo (18 mm) e destina-se ao controlo de instalações com lâmpadas ou usos gerais. Comando manual frontal incluído.



Recursos

Aplicativos comuns	Ambiente interno doméstico / terciário (interior de habitações, escritórios, lojas, etc.)
No. de pólos	1P + N
Módulos (18 mm)	1
Tipo de rede	Corrente alternada (ac)
Fixação	Trilho DIN 35mm
Contatos	1NO
Dimensões (largura x altura x profundidade)	18 x 81 x 72
Corrente nominal	16A
Tensão nominal	230 Vca - (50/60 Hz)

Dados técnicos

Temperatura ambiente de operação	-10 °C ; +50 °C
Livre de halogénios	Sim

Regulamentos

Marcação CE	Sim
Marcação UK	Sim

Marcação CMim	Sim
De acordo com os regulamentos UNE/EN	UNE-EN 60669-1 UNE-EN 60669-2-2
De acordo com o Regulamento Eletrotécnico de Baixa Tensão (REBT)	Sim
De acordo com a Diretiva Europeia 2014/35 / UE. Diretiva de baixa tensão	sim

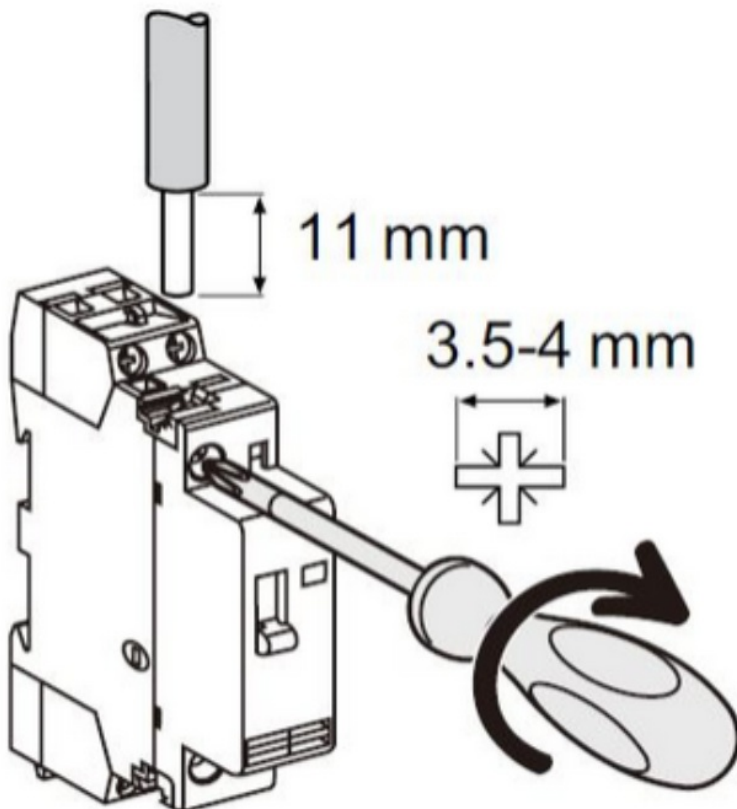
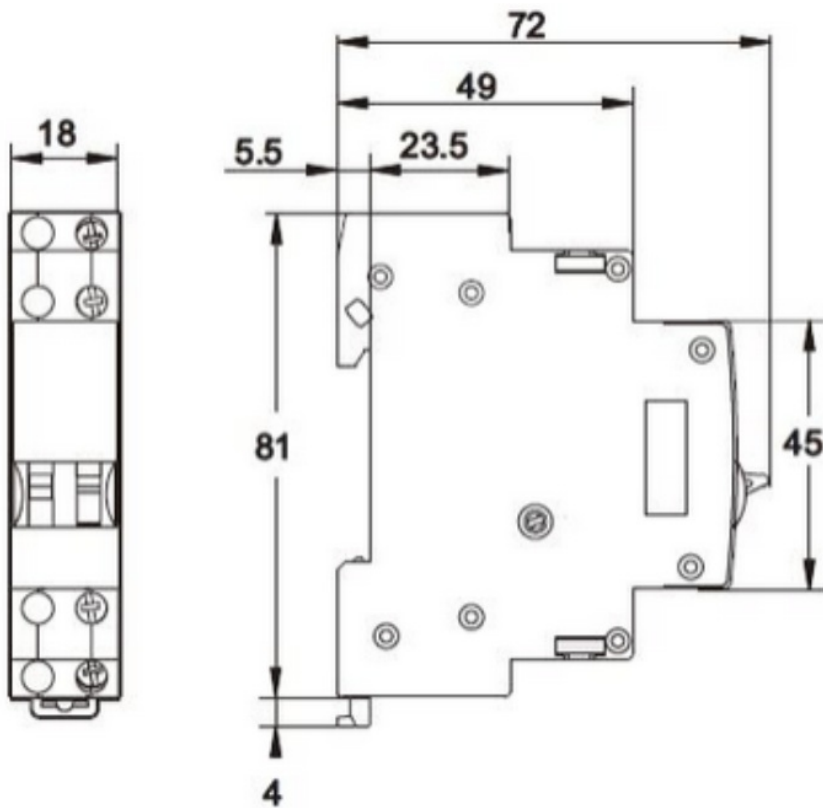
Sustentabilidade

De acordo com a Diretiva Europeia 2011/65/UE (RoHS)	Sim
De acordo com a Diretiva Europeia 2012/19/UE (RAEE2)	sim
De acordo com os regulamentos (RoHS)	UNE-EN IEC 63000:2022

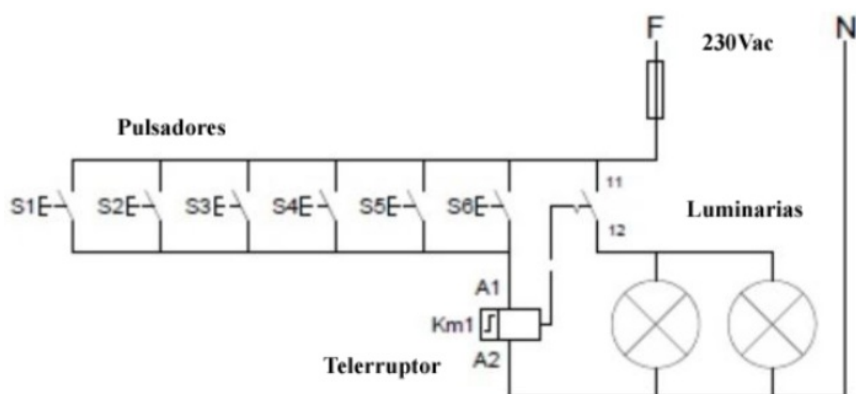
Logística e embalagem

Código EAN da unidade	8423220269262
Contêiner de código EAN	8423220269637
Embalagem de código EAN	18423220269634
Contêiner de unidades	12
Embalagem de unidades	120
Unidades de paletes	6000
Medições de embalagem cm	22,5x95x85
Medidas de embalagem cm	4,8x2,5x1,8
Peso unitário (g)	103,8
Peso do recipiente (Kg)	1,3956
Peso da embalagem (Kg)	14,0598
Código tarifário	85362010

Sketch



Sketch



Documentação e downloads



Informações de segurança (0.38MB)