

## Diferencial 2P 40A. Módulos 2. Sensibilidade 30mA. Classe AC.

Diferencial. 2P, 40A Classe AC. Sensibilidade 30 mA. poder de corte 6 Ka. 2 módulos. 230 VCA (50 - 60 Hz).



## Recursos

Aplicativos comuns	Ambiente interno doméstico / terciário (interior de habitações, escritórios, lojas, etc.)
Durabilidade mecânica	15.000 ciclos
Tipo de proteção (modular)	Troca diferencial
No. de pólos	1P + N
Módulos (18 mm)	2
Posição neutra	Deixou
Tipo de rede	Corrente alternada (ac)
Sensibilidade (corrente de fuga)	30 mA
Capacidade de curto-circuito	6 kA
Tipo de proteção	Classe AC
Tipo de atraso	Instantâneo (sem demora)
Fixação	Trilho DIN 35mm
Capacidade de conexão	Até 35 mm <sup>2</sup>
Possibilidade de usar pentes tipo pino	Sim
Resistência elétrica	10.000 ciclos
Corrente nominal	40A
Tensão nominal	230 Vca - (50/60 Hz)

## Dados técnicos

Resistência ao fogo (GWEPT)	960 °C
Temperatura ambiente de operação	-5 °C ; +40 °C
Livre de halogênios	Sim

## Regulamentos

Marcação CE	Sim
Marcação UK	Sim
Marcação CMim	Sim
De acordo com os regulamentos UNE/EN	UNE-EN 61008-1:2013;UNE-EN IEC 61543:2023
De acordo com o Regulamento Eletrotécnico de Baixa Tensão (REBT)	Sim
Certificado AENOR	Sim
Certificado CB	Sim
De acordo com a Diretiva Europeia 2014/35 / UE. Diretiva de baixa tensão	sim

## Sustentabilidade

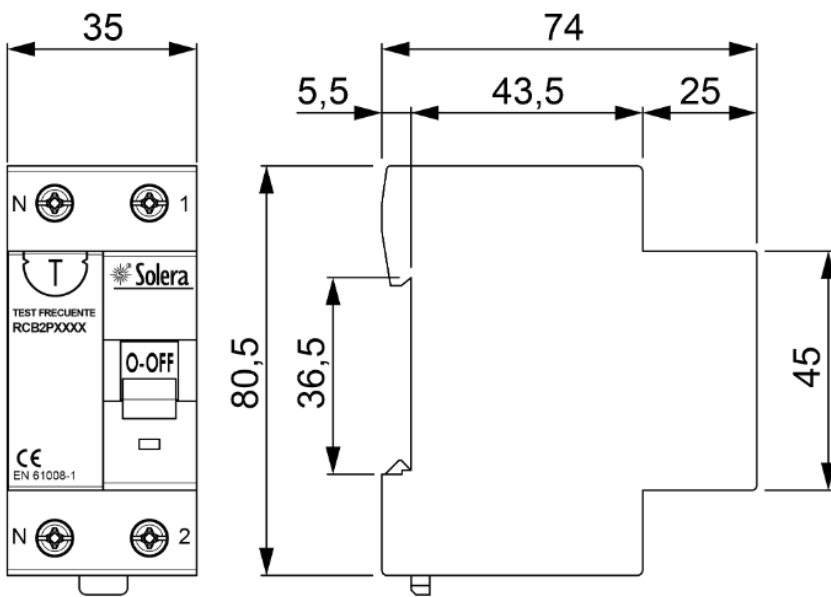
De acordo com a Diretiva Europeia 2011/65/UE (RoHS)	Sim
De acordo com a Diretiva Europeia 2012/19/UE (RAEE2)	sim
De acordo com os regulamentos (RoHS)	UNE-EN IEC 63000:2022
De acordo com a Diretiva Europeia 2014/30/UE. (CEM)	Sim

## Logística e embalagem

Código EAN da unidade	8423220093515
Contêiner de código EAN	8423220093515
Embalagem de código EAN	18423220093512
Contêiner de unidades	1
Embalagem de unidades	60

Unidades de paletes	1800
Medições de embalagem cm	9,5x4x8,7
Medidas de embalagem cm	44x21x28,5
Peso unitário (g)	193,92
Peso do recipiente (Kg)	0,26212
Peso da embalagem (Kg)	16,2852
Código tarifário	85362010

## Sketch



## Documentação e downloads

- Instruções de montagem (0.26MB)
- Informações de segurança (0.38MB)
- Certificado (0.72MB)