

CONTACTOR MODULAR. 4P, 63A, 3 módulo.

CONTACTORES MODULARES. Tensão bobina 230 V~. 240/415 VCA. (50 - 60 Hz.)
) Polos 4. Módulos 3. Contactos 2NO. Int. (A) 63.



Recursos

Aplicativos comuns	Ambientes industriais (fábricas, armazéns, etc.)
Tipo de dispositivo modular	Contator
No. de pólos	4P
Módulos (18 mm)	3
Tipo de rede	Corrente alternada (ac)
Fixação	Trilho DIN 35mm
Contactos	4NO
Corrente nominal	63A
Tensão nominal	230/400 Vca - (50/60 Hz)

Dados técnicos

Resistência ao fogo (GWEPT)	960 °C
Temperatura ambiente de operação	-5 °C ; +40 °C
Livre de halogênios	Sim

Regulamentos

Marcação CE	Sim
Marcação UK	Sim

Marcação CMim	Sim
De acordo com os regulamentos UNE/EN	UNE-EN 60947-4-1:2021
De acordo com os regulamentos IEC	IEC 61095:2009
De acordo com o Regulamento Eletrotécnico de Baixa Tensão (REBT)	Sim
De acordo com a Diretiva Europeia 2014/35 / UE. Diretiva de baixa tensão	sim

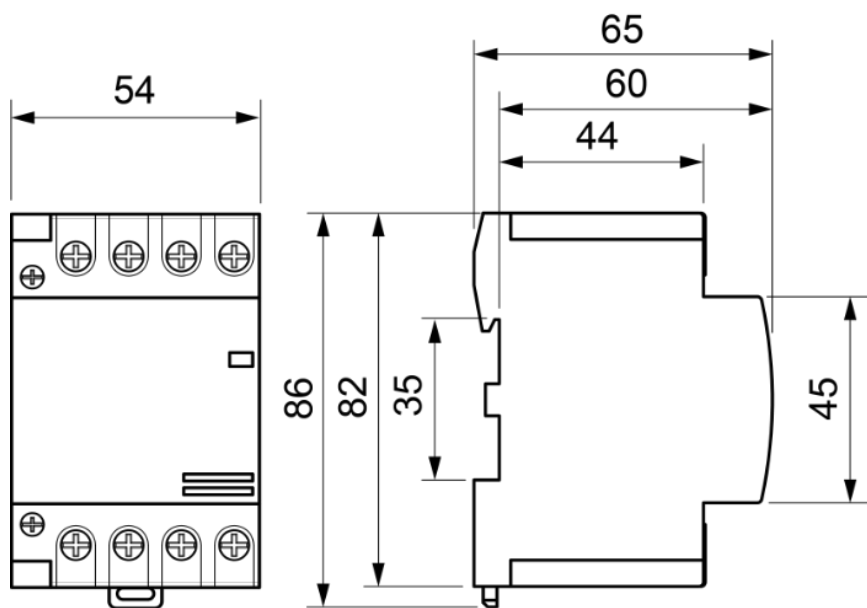
Sustentabilidade

De acordo com a Diretiva Europeia 2011/65/UE (RoHS)	Sim
De acordo com a Diretiva Europeia 2012/19/UE (RAEE2)	sim
De acordo com os regulamentos (RoHS)	UNE-EN IEC 63000:2022

Logística e embalagem

Código EAN da unidade	8423220066151
Contêiner de código EAN	8423220066151
Embalagem de código EAN	18423220066158
Contêiner de unidades	1
Embalagem de unidades	54
Unidades de paletes	2880
Medidas de embalagem cm	37,5x30x20
Peso unitário (g)	305
Peso do recipiente (Kg)	0,3078
Peso da embalagem (Kg)	16,9532
Código tarifário	85362010

Sketch



Documentação e downloads



Informações de segurança (0.38MB)