

CONTACTOR MODULAR. 2P, 63A, 2 módulo.

CONTACTORES MODULARES. Tensão bobina 230 V~. 240/415 VCA. (50 - 60 Hz.
) Polos 2. Módulos 2. Contactos 2NO. Int. (A) 63.



Recursos

Aplicativos comuns	Ambientes industriais (fábricas, armazéns, etc.)
Tipo de dispositivo modular	Contator
No. de pólos	2P
Módulos (18 mm)	2
Tipo de rede	Corrente alternada (ac)
Fixação	Trilho DIN 35mm
Contactos	2NO
Corrente nominal	63A
Tensão nominal	230 Vca - (50/60 Hz)

Dados técnicos

Resistência ao fogo (GWEPT)	960 °C
Temperatura ambiente de operação	-5 °C ; +40 °C
Livre de halogênios	Sim

Regulamentos

Marcação CE	Sim
Marcação UK	Sim

Marcação CMim	Sim
De acordo com os regulamentos UNE/EN	UNE-EN 60947-4-1:2021
De acordo com os regulamentos IEC	IEC 61095:2009
De acordo com o Regulamento Eletrotécnico de Baixa Tensão (REBT)	Sim
De acordo com a Diretiva Europeia 2014/35 / UE. Diretiva de baixa tensão	sim

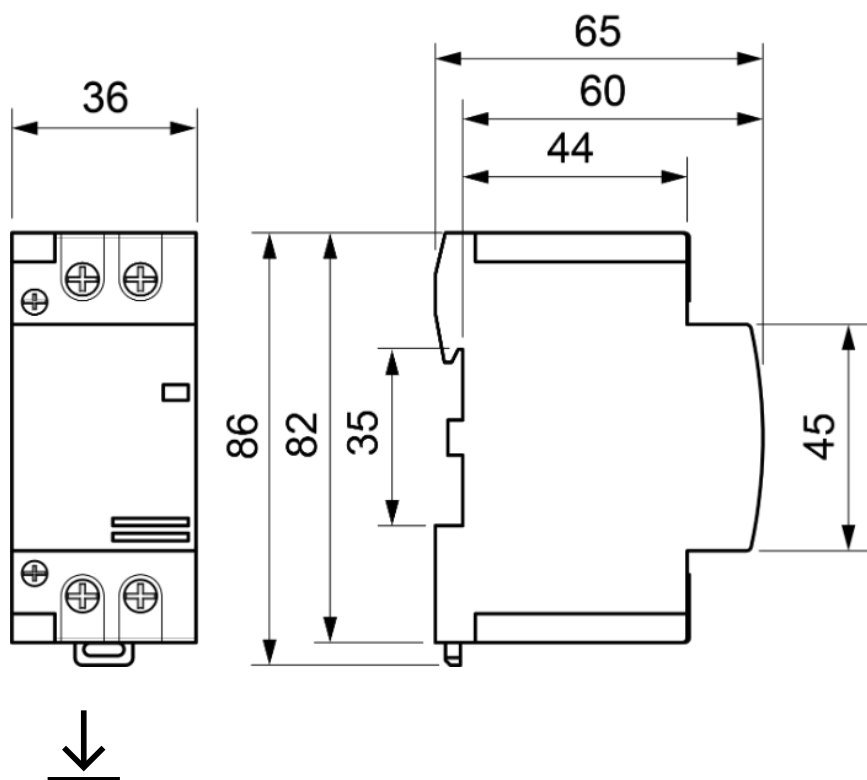
Sustentabilidade

De acordo com a Diretiva Europeia 2011/65/UE (RoHS)	Sim
De acordo com a Diretiva Europeia 2012/19/UE (RAEE2)	sim
De acordo com os regulamentos (RoHS)	UNE-EN IEC 63000:2022

Logística e embalagem

Código EAN da unidade	8423220066137
Contêiner de código EAN	8423220066137
Embalagem de código EAN	18423220066134
Contêiner de unidades	1
Embalagem de unidades	100
Unidades de paletes	4500
Medidas de embalagem cm	43x24x34
Peso unitário (g)	219,4
Peso do recipiente (Kg)	0,2314
Peso da embalagem (Kg)	23,665
Código tarifário	85362010

Sketch



Documentação e downloads



Informações de segurança (0.38MB)