

## CONTACTOR MODULAR. 2P, 40A, 2 módulo

CONTACTOR MODULAR. 2P, 40A, 2 módulo



### Recursos

Aplicativos comuns	Ambientes industriais (fábricas, armazéns, etc.)
Tipo de dispositivo modular	Contator
No. de pólos	2P
Módulos (18 mm)	2
Tipo de rede	Corrente alternada (ac)
Fixação	Trilho DIN 35mm
Contatos	2NO
Corrente nominal	40A
Tensão nominal	230 Vca - (50/60 Hz)

### Dados técnicos

Resistência ao fogo (GWEPT)	960 °C
Temperatura ambiente de operação	-5 °C ; +40 °C
Livre de halogênios	Sim

### Regulamentos

Marcação CE	Sim
Marcação UK	Sim

Marcação CMim	Sim
De acordo com os regulamentos UNE/EN	UNE-EN 60947-4-1:2021
De acordo com os regulamentos IEC	IEC 61095:2009
De acordo com o Regulamento Eletrotécnico de Baixa Tensão (REBT)	Sim
De acordo com a Diretiva Europeia 2014/35 / UE. Diretiva de baixa tensão	sim

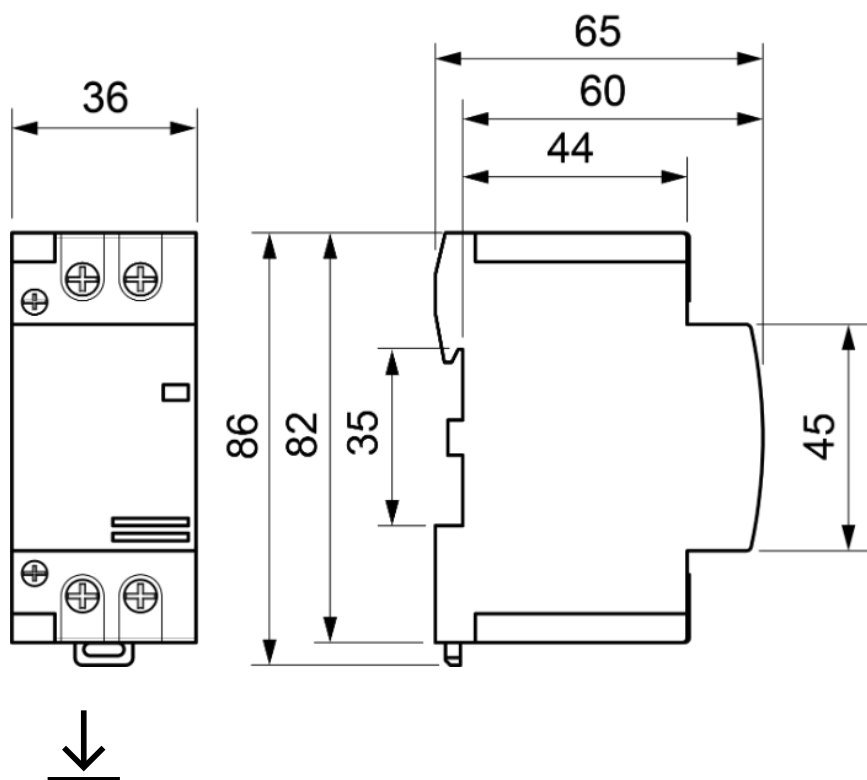
## Sustentabilidade

De acordo com a Diretiva Europeia 2011/65/UE (RoHS)	Sim
De acordo com a Diretiva Europeia 2012/19/UE (RAEE2)	sim
De acordo com os regulamentos (RoHS)	UNE-EN IEC 63000:2022

## Logística e embalagem

Código EAN da unidade	8423220092310
Contêiner de código EAN	8423220092310
Embalagem de código EAN	18423220092317
Contêiner de unidades	1
Embalagem de unidades	120
Unidades de paletes	10800
Medições de embalagem cm	23x8x8
Medidas de embalagem cm	43x24x34
Peso unitário (g)	122
Peso do recipiente (Kg)	0,13
Peso da embalagem (Kg)	16,125
Código tarifário	85362010

## Sketch



## Documentação e downloads



Informações de segurança (0.38MB)