

Luz indicadora led VERDE.

Luz indicadora led VERDE. 230V AC. Diámetro de montagem: Ø 22 mm



Recursos

Aplicativos comuns	Ambientes industriais (fábricas, armazéns, etc.)
Tipo de elemento	Indicadores de luz
Tipo de rede	Corrente alternada (ac)
Tensão nominal	230 Vca - (50/60 Hz)
Cor	Verde
Consumption	14mA

Dados técnicos

Resistência ao fogo (GWEPT)	850 °C
Temperatura ambiente de operação	-5 °C ; +40 °C
Livre de halogênios	Sim

Regulamentos

Marcação CE	Sim
Marcação UK	Sim
Marcação CMim	Sim
De acordo com os regulamentos IEC	UNE EN IEC 60947-1:2022
De acordo com o Regulamento Eletrotécnico de Baixa Tensão (REBT)	Sim
De acordo com a Diretiva Europeia 2014/35 / UE. Diretiva de baixa tensão	sim

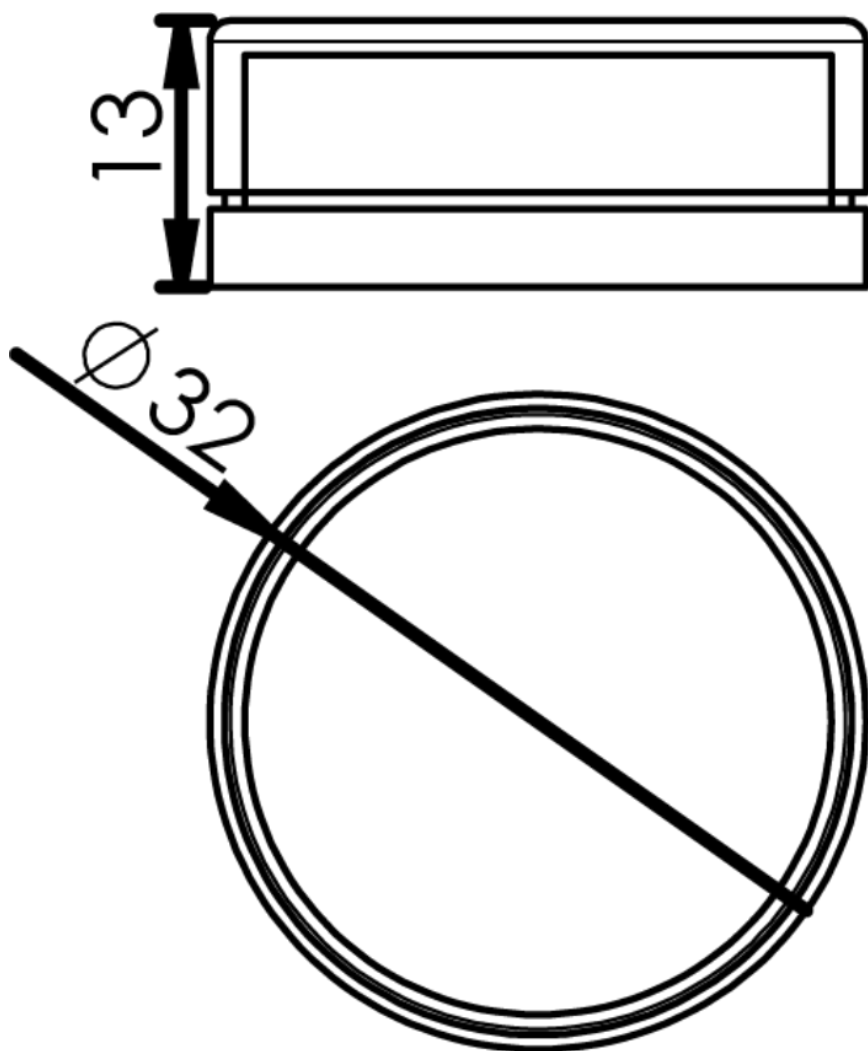
Sustentabilidade

De acordo com a Diretiva Europeia 2011/65/UE (RoHS)	Sim
De acordo com a Diretiva Europeia 2012/19/UE (RAEE2)	sim
De acordo com os regulamentos (RoHS)	UNE-EN IEC 63000:2022

Logística e embalagem

Código EAN da unidade	8423220078536
Contêiner de código EAN	8423220066243
Embalagem de código EAN	18423220066240
Contêiner de unidades	12
Embalagem de unidades	288
Unidades de paletes	6912
Medições de embalagem cm	16x9x8,5
Medidas de embalagem cm	40x30x30
Peso unitário (g)	19,4
Peso do recipiente (Kg)	0,2756
Peso da embalagem (Kg)	7,1394
Código tarifário	85362010

Sketch



Documentação e downloads



Informações de segurança (0.38MB)