

Pulsador de parada de emergência (CONTACTOS ABERTOS - NO).

Pulsador de parada de emergência (CONTACTOS ABERTOS - NO). Gire para desbloquear. S/etiqueta.



Recursos

Aplicativos comuns	Ambientes industriais (fábricas, armazéns, etc.)
Tipo de elemento	Botão de emergência (cogumelo)
Tipo de rede	Corrente alternada (ac)
Corrente nominal	16A
Tensão nominal	230 Vca - (50/60 Hz)

Dados técnicos

Resistência ao fogo (GWEPT)	850 °C
Temperatura ambiente de operação	-25 °C ; +60 °C
Livre de halogênios	Sim

Regulamentos

Marcação CE	Sim
Marcação UK	Sim
Marcação CMim	Sim
De acordo com os regulamentos UNE/EN	UNE-EN 60947-5-5:1999
De acordo com o Regulamento Eletrotécnico de Baixa Tensão (REBT)	Sim
De acordo com a Diretiva Europeia 2014/35 / UE. Diretiva de baixa tensão	sim

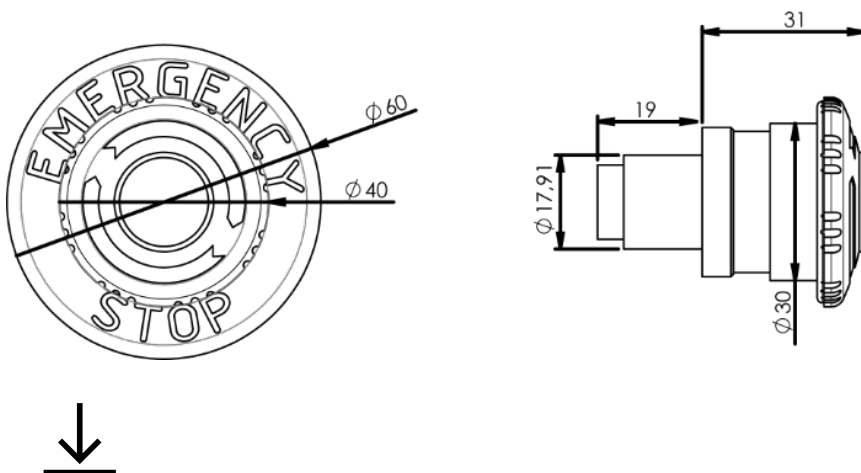
Sustentabilidade

De acordo com a Diretiva Europeia 2011/65/UE (RoHS)	Sim
De acordo com a Diretiva Europeia 2012/19/UE (RAEE2)	sim
De acordo com os regulamentos (RoHS)	UNE-EN IEC 63000:2022

Logística e embalagem

Código EAN da unidade	8423220078598
Contêiner de código EAN	8423220071179
Embalagem de código EAN	18423220071176
Contêiner de unidades	6
Embalagem de unidades	180
Unidades de paletes	4320
Medições de embalagem cm	16x9x8,5
Medidas de embalagem cm	40x30x30
Peso unitário (g)	82,2
Peso do recipiente (Kg)	0,596
Peso da embalagem (Kg)	18,405
Código tarifário	85362010

Sketch



Documentação e downloads



Informações de segurança (0.38MB)