

Tomada estanque fixa 2P + E, 16A 250V ~ + comutador / interruptor estanque 10AX 250V ~. Vertical. IP44. De superfície.

Tomada fixa estanque 2P+TTL, 16A 250V~ + comutador/interruptor estanque 10AX 250V~. Vertical. IP44. Conexão de parafuso. Entradas para tubos até Ø 20 mm. Dimensões externas 80 x 127 x 55 mm.



Recursos

Aplicativos comuns	Ambiente externo doméstico / terciário (jardim, piscina, estacionamento, via pública, etc.)
Tipo de mecanismo	switch + base fixa
Corrente nominal	16A
Voltagem nominal	250V~ (50/60 Hz)
Tipo de conexão	Conexão de parafuso
Entrada do tubo	Até Ø 20 mm
Seção de cabo flexível	Até 2,5 mm ²
Seção de cabo rígido	Até 2,5 mm ²
Tipo de operação	Chave de balanço
Dimensões	127 x 80 x 55
Monobloc (com moldura incluída)	Sim
Cor da moldura	Cinza

Dados técnicos

Classe de isolamento	Classe II
Resistência ao calor (pressão da esfera)	70/125 °C
Temperatura de instalação	-5 °C -> +60 °C
Livre de halogênios	Sim

Regulamentos

Marcação CE	Sim
De acordo com os regulamentos UNE/EN	UNE-EN 60669-1:2018 UNE 20315-1-1:2017 UNE-20315-1-2:2017
De acordo com o Regulamento Eletrotécnico de Baixa Tensão (REBT)	Sim
Certificado VDE	Sim
De acordo com a Diretiva Europeia 2014/35 / UE. Diretiva de baixa tensão	sim

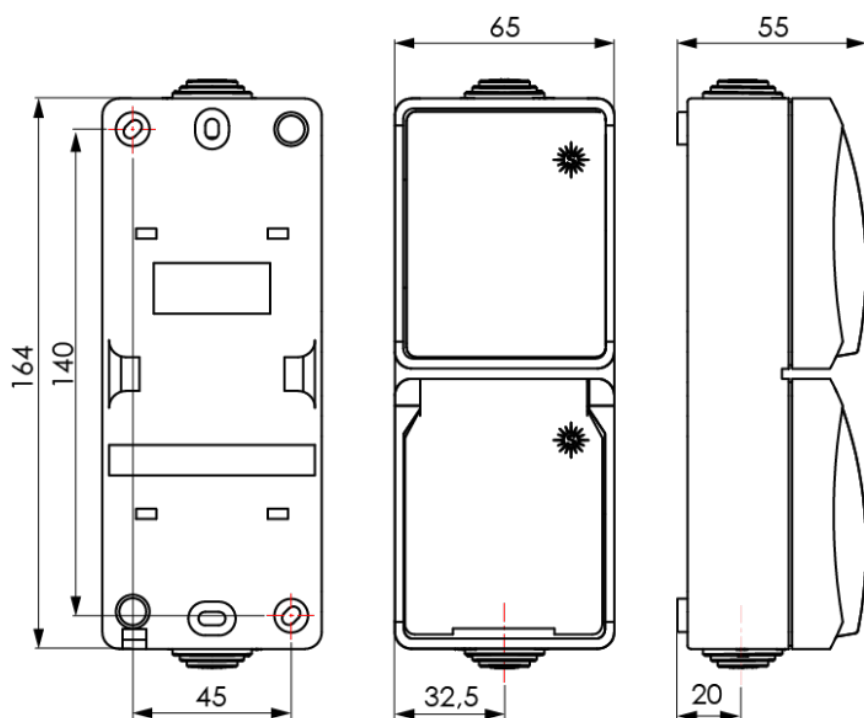
Sustentabilidade

De acordo com a Diretiva Europeia 2011/65/UE (RoHS)	Sim
De acordo com a Diretiva Europeia 2012/19/UE (RAEE2)	sim
De acordo com os regulamentos (RoHS)	UNE-EN IEC 63000:2022

Logística e embalagem

Código EAN da unidade	8423220231955
Contêiner de código EAN	8423220231948
Embalagem de código EAN	18423220231945
Contêiner de unidades	10
Embalagem de unidades	60
Unidades de paletes	1260
Medições de embalagem cm	28x19,5x14
Medidas de embalagem cm	45,5x41,5x30
Peso unitário (g)	195
Peso do recipiente (Kg)	2,062
Peso da embalagem (Kg)	13,14
Código tarifário	85366990

Sketch



Documentação e downloads



Doc. comercial COMERCIAL (2.27MB)



Informações de segurança (0.38MB)



Watertight switch IP54/44 (Solera)



Assembly watertight switches IP54/44 (Solera)