

Captura de dados RJ45. Categoria 5e. De superfície.

Tomada de dados RJ45. Categoria 5e. Dimensões 74 x 72 x 28. Entradas para minicanal de 10x16, 10x20 y 16x16 mm.



Recursos

Aplicativos comuns	Ambiente interno doméstico / terciário (interior de habitações, escritórios, lojas, etc.)
Tipo de mecanismo	Captura de dados RJ45. Cat 6
Tipo de instalação	Superfície
Tipo de conexão	Conexão de parafuso
Entrada de mini canal	Sim
Dimensões	74 x 72 x 28
Monobloc (com moldura incluída)	Sim
Cor da moldura	Branco

Dados técnicos

Resistência ao fogo (GWEPT)	750/850 °C
Temperatura de instalação	-5 °C -> +60 °C
Livre de halogênios	Sim

Regulamentos

Marcação CE	Sim
Marcação UK	Sim
Marcação CMim	Sim

De acordo com os regulamentos UNE/EN	UNE-EN 50173-1:2018
De acordo com o Regulamento Eletrotécnico de Baixa Tensão (REBT)	Sim
De acordo com a Diretiva Europeia 2014/35 / UE. Diretiva de baixa tensão	sim

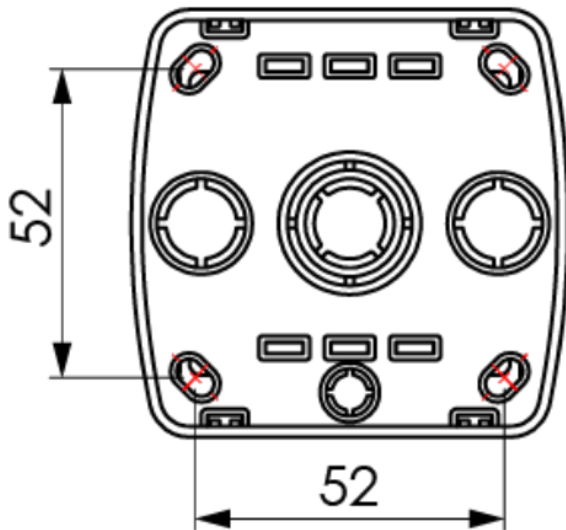
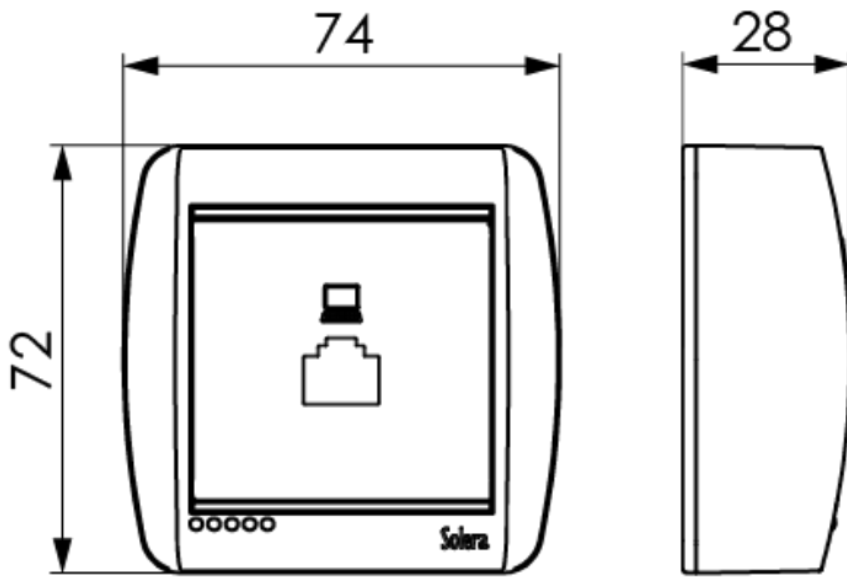
Sustentabilidade

De acordo com a Diretiva Europeia 2011/65/UE (RoHS)	Sim
De acordo com a Diretiva Europeia 2012/19/UE (RAEE2)	sim
De acordo com os regulamentos (RoHS)	UNE-EN IEC 63000:2022

Logística e embalagem

Código EAN da unidade	8423220082724
Contêiner de código EAN	8423220082632
Embalagem de código EAN	18423220082639
Contêiner de unidades	10
Embalagem de unidades	120
Unidades de paletes	5760
Medições de embalagem cm	16x18x8
Medidas de embalagem cm	49,5x19x34
Peso unitário (g)	46,2
Peso do recipiente (Kg)	0,594
Peso da embalagem (Kg)	7,728
Código tarifário	85366990

Sketch



Documentação e downloads



Doc. comercial COMERCIAL (2.74MB)



Informações de segurança (0.38MB)



Surface switches Mural range (Solera)



Assembly surface switches Mural range (Solera)