

Base dupla fixa 2P + E, 16A 250V ~. De superfície.

Tomada fixa dupla 2P+T. 16A 250V~. Superfície. Cor branca. Dimensões 138 x 72 x 42 mm. Entrada para minicanal 10x16, 10x20 e 16x16 mm.



Recursos

Aplicativos comuns	Ambiente interno doméstico / terciário (interior de habitações, escritórios, lojas, etc.)
Tipo de mecanismo	Tomada dupla fixa
Tipo de instalação	Superfície
Corrente nominal	16A
Voltagem nominal	250V~ (50/60 Hz)
Tipo de conexão	Conexão de parafuso
Entrada de mini canal	Sim
Dimensões	138 x 72 x 42
Monobloc (com moldura incluída)	Sim
Cor da moldura	Branco

Dados técnicos

Resistência ao fogo (GWEPT)	750/850 °C
Temperatura de instalação	-5 °C -> +60 °C
Livre de halogênios	Sim

Regulamentos

Marcação CE	Sim
De acordo com os regulamentos UNE/EN	UNE-20315-1-1:2017; UNE-20315-1-2:2017
De acordo com o Regulamento Eletrotécnico de Baixa Tensão (REBT)	Sim

Em conformidade com os Regulamento (UE) 2023/988 do Parlamento Europeu e do Conselho, relativo à segurança geral dos productos	Sim
--	-----

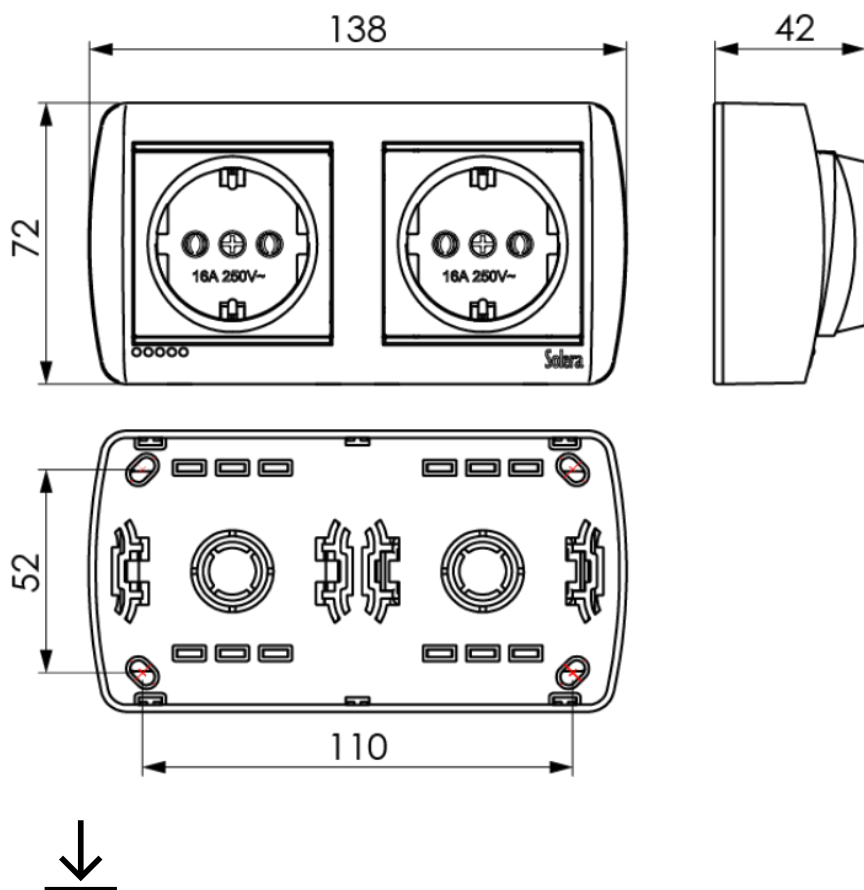
Sustentabilidade

De acordo com a Diretiva Europeia 2011/65/UE (RoHS)	Sim
De acordo com a Diretiva Europeia 2012/19/UE (RAEE2)	sim
De acordo com os regulamentos (RoHS)	UNE-EN IEC 63000:2022

Logística e embalagem

Código EAN da unidade	8423220095199
Contêiner de código EAN	8423220095182
Embalagem de código EAN	18423220095189
Contêiner de unidades	10
Embalagem de unidades	120
Unidades de paletes	3240
Medições de embalagem cm	16x18x8
Medidas de embalagem cm	49,5x19x34
Peso unitário (g)	129,82
Peso do recipiente (Kg)	1,4302
Peso da embalagem (Kg)	17,7624
Código tarifário	85366990

Sketch



Documentação e downloads



Doc. comercial COMERCIAL (2.74MB)



Informações de segurança (0.38MB)



Surface switches Mural range (Solera)



Assembly surface switches Mural range (Solera)