

Base fixa 2P + E, 16A 250V ~. De superfície.

Base fixa 2P+T, 16 A/250 V~. Cor branco. De superfície



Recursos

Aplicativos comuns	Ambiente interno doméstico / terciário (interior de habitações, escritórios, lojas, etc.)
Tipo de mecanismo	Tomada fixa
Tipo de instalação	Superfície
Corrente nominal	16A
Voltagem nominal	250V~ (50/60 Hz)
Tipo de conexão	Conexão de parafuso
Entrada de mini canal	Sim
Dimensões	74 x 72 x 42
Monobloc (com moldura incluída)	Sim
Cor da moldura	Branco

Dados técnicos

Resistência ao fogo (GWEPT)	750/850 °C
Temperatura de instalação	-5 °C -> +60 °C
Livre de halogênios	Sim

Regulamentos

Marcação CE	Sim
-------------	-----

De acordo com os regulamentos UNE/EN	UNE-20315-1-1:2017; UNE-20315-1-2:2017
De acordo com o Regulamento Eletrotécnico de Baixa Tensão (REBT)	Sim
Certificado TÜV Rheinland	Sim
Em conformidade com os Regulamento (UE) 2023/988 do Parlamento Europeu e do Conselho, relativo à segurança geral dos productos	Sim

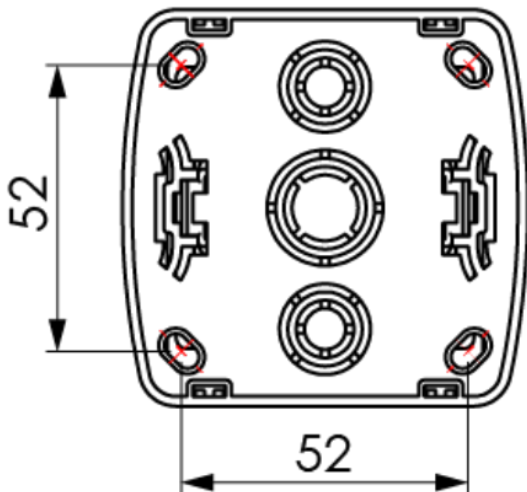
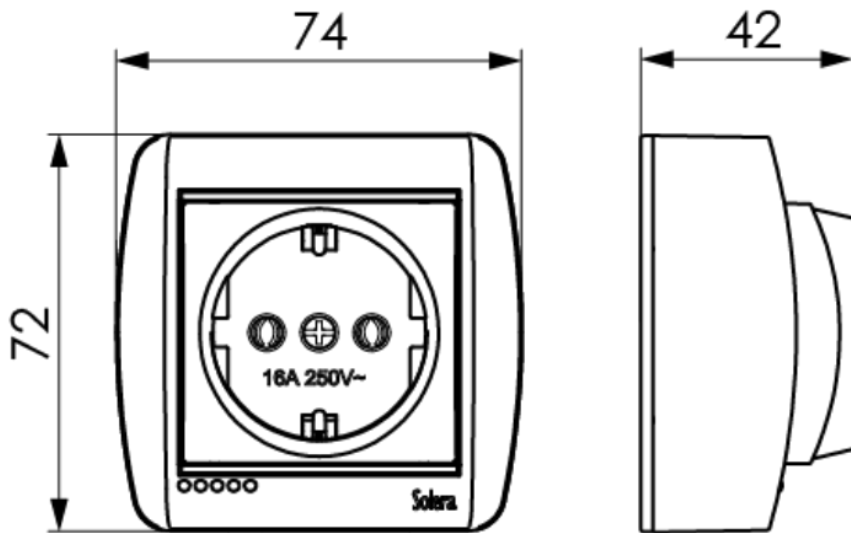
Sustentabilidade

De acordo com a Diretiva Europeia 2011/65/UE (RoHS)	Sim
De acordo com a Diretiva Europeia 2012/19/UE (RAEE2)	sim
De acordo com os regulamentos (RoHS)	UNE-EN IEC 63000:2022

Logística e embalagem

Código EAN da unidade	8423220082700
Contêiner de código EAN	8423220082618
Embalagem de código EAN	18423220082615
Contêiner de unidades	10
Embalagem de unidades	120
Unidades de paletes	4800
Medições de embalagem cm	22,5x16x8
Medidas de embalagem cm	49,5x23,5x34
Peso unitário (g)	63,76
Peso do recipiente (Kg)	0,7856
Peso da embalagem (Kg)	10,0942
Código tarifário	85366990

Sketch



Documentação e downloads



Doc. comercial COMERCIAL (2.74MB)



Surface switches Mural range (Solera)



Informações de segurança (0.38MB)



Assembly surface switches Mural range (Solera)