

Base fixa 2P + E, 16A 250V ~ + comutador / interruptor duplo 10AX 250V ~. De superfície.

Base fixa de superfície 2P+T, 16 A/250 V~ + duplo comutador/interruptor 10 AX 250 V~. De superfície. Color branco. Dimensões 138 x 72 x 42 mm. Entradas para minicanal de 10x16, 10x20 y 16x16 mm. .



Recursos

Aplicativos comuns	Ambiente interno doméstico / terciário (interior de habitações, escritórios, lojas, etc.)
Tipo de mecanismo	switch + base fixa
Tipo de instalação	Superfície
Corrente nominal	10AX
Voltagem nominal	250V~ (50/60 Hz)
Tipo de conexão	Conexão de parafuso
Entrada de mini canal	Sim
Tipo de operação	Chave de balanço
Dimensões	138 x 72 x 42
Monobloc (com moldura incluída)	Sim
Cor da moldura	Branco

Dados técnicos

Resistência ao fogo (GWEPT)	750/850 °C
Temperatura de instalação	-5 °C -> +60 °C
Livre de halogênios	Sim

Regulamentos

Marcação CE	Sim
-------------	-----

De acordo com os regulamentos UNE/EN	UNE-EN 60669-1:2018 UNE 20315-1-1:2017 UNE-20315-1-2:2017
De acordo com o Regulamento Eletrotécnico de Baixa Tensão (REBT)	Sim
De acordo com a Diretiva Europeia 2014/35 / UE. Diretiva de baixa tensão	sim

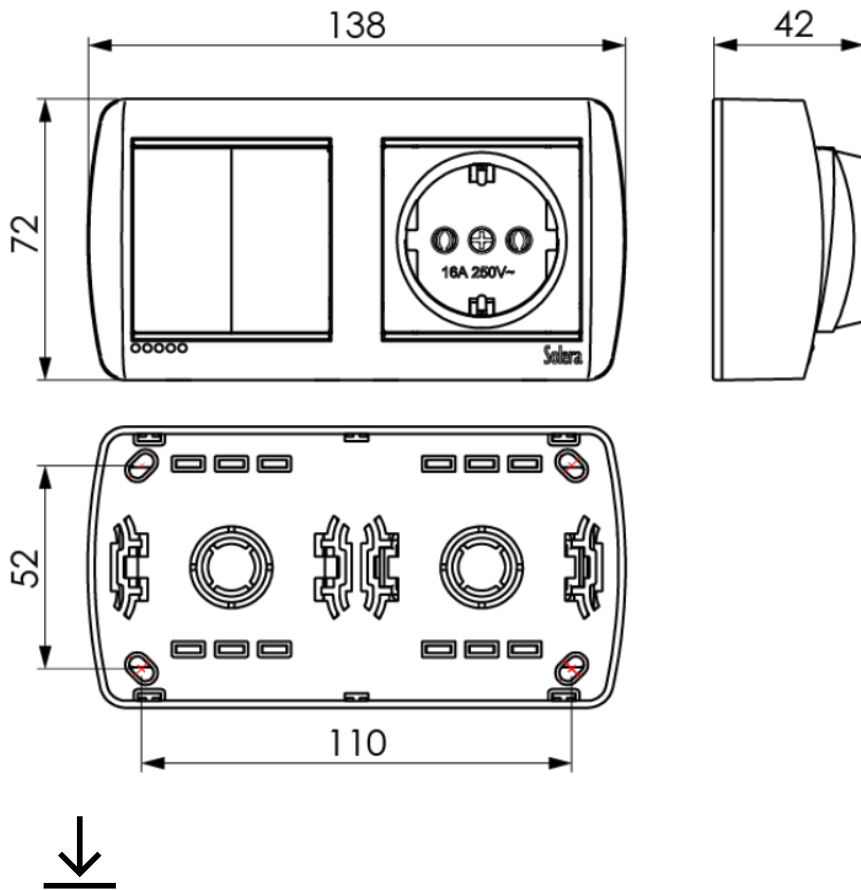
Sustentabilidade

De acordo com a Diretiva Europeia 2011/65/UE (RoHS)	Sim
De acordo com a Diretiva Europeia 2012/19/UE (RAEE2)	sim
De acordo com os regulamentos (RoHS)	UNE-EN IEC 63000:2022

Logística e embalagem

Código EAN da unidade	8423220095212
Contêiner de código EAN	8423220095205
Embalagem de código EAN	18423220095202
Contêiner de unidades	10
Embalagem de unidades	120
Unidades de paletes	4800
Medições de embalagem cm	22,5x16x8
Medidas de embalagem cm	49,5x23,5x34
Peso unitário (g)	65,8
Peso do recipiente (Kg)	0,806
Peso da embalagem (Kg)	10,339
Código tarifário	85366990

Sketch



Documentação e downloads



Doc. comercial COMERCIAL (2.74MB)



Surface switches Mural range (Solera)



Informações de segurança (0.38MB)



Assembly surface switches Mural range (Solera)