

## Base fixa 2P, 16A 250V ~. De superfície.

Base fixa 2P, 16A 250V~. Superfície. Cor branco Entradas para minicanal 10x16, 10x20 e 16x16 mm.



## Recursos

Aplicativos comuns	Ambiente interno doméstico / terciário (interior de habitações, escritórios, lojas, etc.)
Tipo de mecanismo	Tomada fixa
Tipo de instalação	Superfície
Corrente nominal	16A
Voltagem nominal	250V~ (50/60 Hz)
Tipo de conexão	Conexão de parafuso
Entrada de mini canal	Sim
Dimensões	74 x 72 x 28
Monobloc (com moldura incluída)	Sim
Cor da moldura	Branco

## Dados técnicos

Resistência ao fogo (GWEPT)	750/850 °C
Temperatura de instalação	-5 °C -> +60 °C
Livre de halogênios	Sim

## Regulamentos

Marcação CE	Sim
-------------	-----

Marcação CMim	Sim
De acordo com os regulamentos UNE/EN	UNE 20315-1-1:2017 UNE 20315-1-2:2017
De acordo com o Regulamento Eletrotécnico de Baixa Tensão (REBT)	Sim
Em conformidade com os Regulamento (UE) 2023/988 do Parlamento Europeu e do Conselho, relativo à segurança geral dos productos	Sim

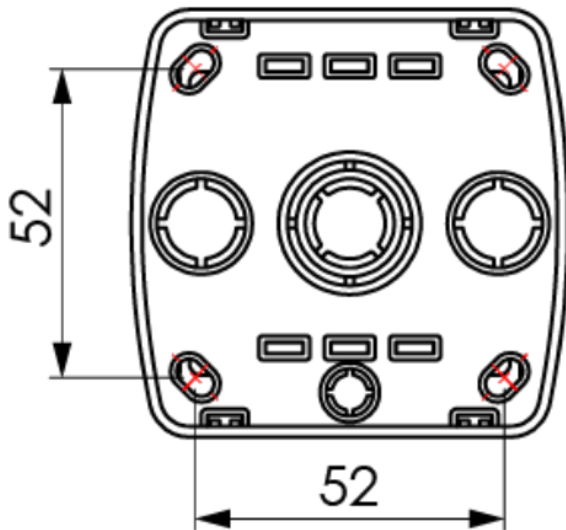
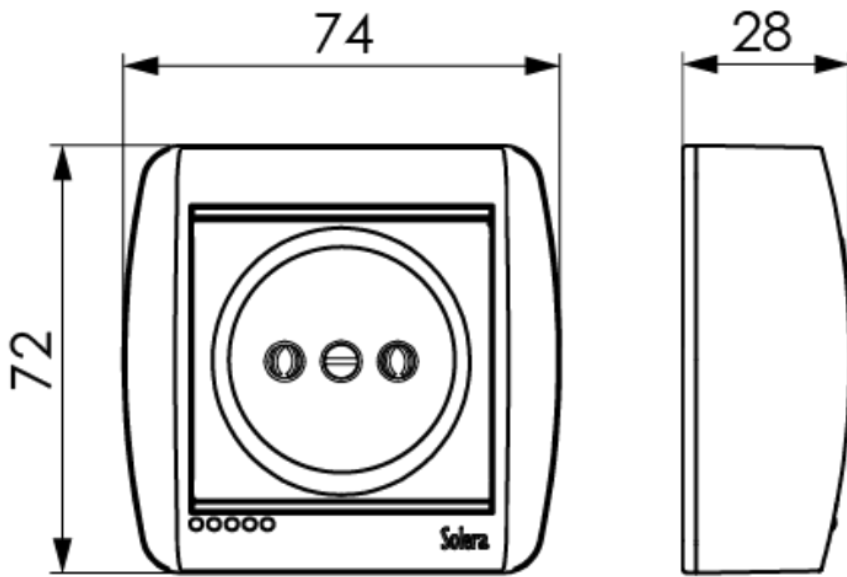
## Sustentabilidade

De acordo com a Diretiva Europeia 2011/65/UE (RoHS)	Sim
De acordo com a Diretiva Europeia 2012/19/UE (RAEE2)	sim
De acordo com os regulamentos (RoHS)	UNE-EN IEC 63000:2022

## Logística e embalagem

Código EAN da unidade	8423220096264
Contêiner de código EAN	8423220095892
Embalagem de código EAN	18423220095899
Contêiner de unidades	10
Embalagem de unidades	120
Unidades de paletes	5760
Medições de embalagem cm	16x18x8
Medidas de embalagem cm	49,5x19x34
Peso unitário (g)	65,2
Peso do recipiente (Kg)	0,784
Peso da embalagem (Kg)	10,008
Código tarifário	85366990

## Sketch



## Documentação e downloads



Doc. comercial COMERCIAL (2.74MB)



Surface switches Mural range (Solera)



Informações de segurança (0.38MB)



Assembly surface switches Mural range (Solera)