

Registro duplo de emenda e derivação. De superfície.

Registro duplo de emenda e derivação . Dimensões 138 x 72 x 28. De superficie. Cor grafite.. Entradas para minicanal de 10x16, 10x20 y 16x16 mm.



Recursos

Aplicativos comuns	Ambiente interno doméstico / terciário (interior de habitações, escritórios, lojas, etc.)
Tipo de mecanismo	Registro duplo de splicing
Tipo de instalação	Superfície
Tipo de conexão	Conexão de parafuso
Entrada de mini canal	Sim
Dimensões	138 x 72 x 28
Monobloc (com moldura incluída)	Sim
Cor da moldura	Grafite

Dados técnicos

Resistência ao fogo (GWEPT)	750/850 °C
Temperatura de instalação	-5 °C -> +60 °C
Livre de halogênios	Sim

Regulamentos

Marcação CE	Sim
Marcação UK	Sim
Marcação CMim	Sim
De acordo com os regulamentos UNE/EN	UNE-EN 60670-22:2007
De acordo com o Regulamento Eletrotécnico de Baixa Tensão (REBT)	Sim

De acordo com a Diretiva Europeia
2014/35 / UE. Diretiva de baixa tensão

sim

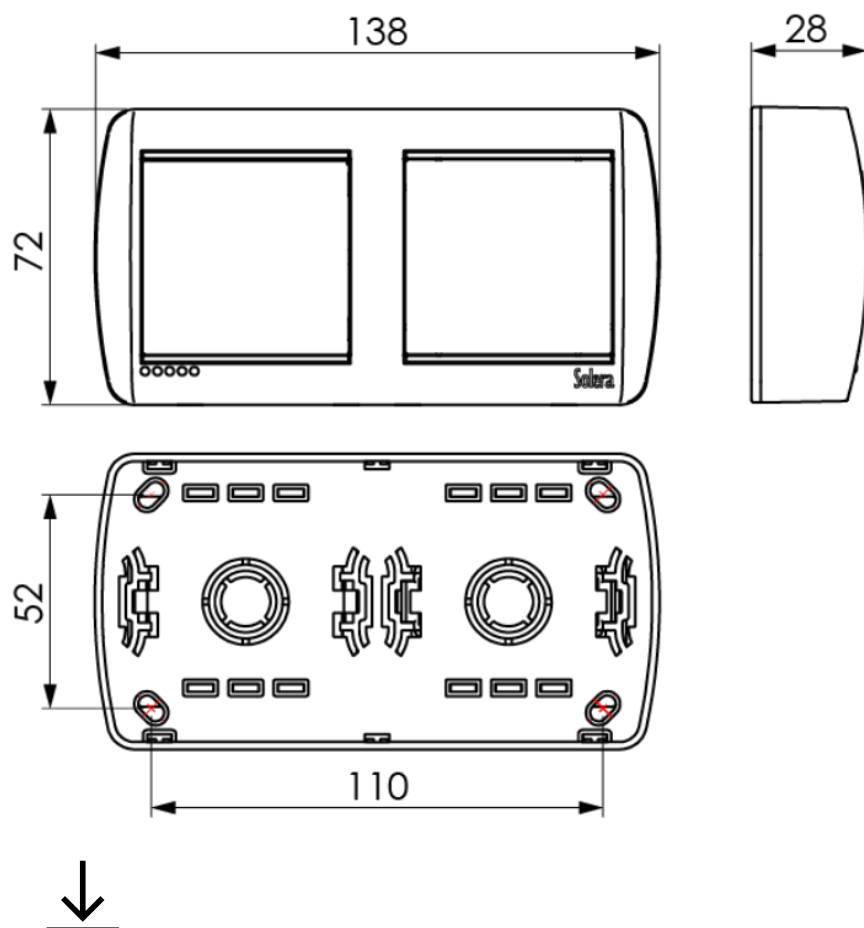
Sustentabilidade

De acordo com a Diretiva Europeia 2011/65/UE (RoHS)	Não aplicável porque não cumpre a definição de Equipamento Elétrico e Eletrónico (EEE) tal como descrito no artigo 3.1 da Diretiva 2011/65/UE (RoHS II).
De acordo com a Diretiva Europeia 2012/19/UE (RAEE2)	Não aplicável porque não cumpre a definição de Equipamento Elétrico e Eletrónico (EEE) tal como descrito no artigo 3.1(a) da Diretiva 2012/19/UE (REEE II).

Logística e embalagem

Código EAN da unidade	8423220263475
Contêiner de código EAN	8423220263468
Contêiner de unidades	10
Embalagem de unidades	120
Unidades de paletes	4800
Medições de embalagem cm	22,5x16x8
Medidas de embalagem cm	49,5x23,5x34
Peso unitário (g)	65,8
Peso do recipiente (Kg)	0,806
Peso da embalagem (Kg)	10,339
Código tarifário	85366990

Sketch



Documentação e downloads



Doc. comercial COMERCIAL (3.59MB)



Surface switches Mural range (Solera)



Informações de segurança (0.38MB)



Assembly surface switches Mural range (Solera)