

Comutador / interruptor de base fixa 2P + E 16A 250V ~ + 10AX 250V ~. De superfície.

Base fixa 2P+T 16 A/250 V~ + Comutador/interruptor 10 AX 250 V. De superfície.
Cor grafite. Dimensões 138 x 72 x 42..Entradas para minicanal de 10x16, 10x20 y
16x16 mm.



Recursos

Aplicativos comuns	Ambiente interno doméstico / terciário (interior de habitações, escritórios, lojas, etc.)
Tipo de mecanismo	switch + base fixa
Tipo de instalação	Superfície
Voltagem nominal	250V~ (50/60 Hz)
Tipo de conexão	Conexão de parafuso
Entrada de mini canal	Sim
Tipo de operação	Chave de balanço
Dimensões	138 x 72 x 42
Monobloc (com moldura incluída)	Sim
Cor da moldura	Grafite

Dados técnicos

Resistência ao fogo (GWEPT)	750/850 °C
Temperatura de instalação	-5 °C -> +60 °C
Livre de halogênios	Sim

Regulamentos

Marcação CE	Sim
De acordo com os regulamentos UNE/EN	UNE-EN 60669-1:2018 UNE 20315-1-1:2017 UNE-20315-1-2:2017

De acordo com o Regulamento Eletrotécnico de Baixa Tensão (REBT)	Sim
--	-----

De acordo com a Diretiva Europeia 2014/35 / UE. Diretiva de baixa tensão	sim
--	-----

Sustentabilidade

De acordo com a Diretiva Europeia 2011/65/UE (RoHS)	Sim
---	-----

De acordo com a Diretiva Europeia 2012/19/UE (RAEE2)	sim
--	-----

De acordo com os regulamentos (RoHS)	UNE-EN IEC 63000:2022
--------------------------------------	-----------------------

Logística e embalagem

Código EAN da unidade	8423220263512
-----------------------	---------------

Contêiner de código EAN	8423220263505
-------------------------	---------------

Contêiner de unidades	10
-----------------------	----

Embalagem de unidades	120
-----------------------	-----

Unidades de paletes	3240
---------------------	------

Medições de embalagem cm	16x18x8
--------------------------	---------

Medidas de embalagem cm	49,5x19x34
-------------------------	------------

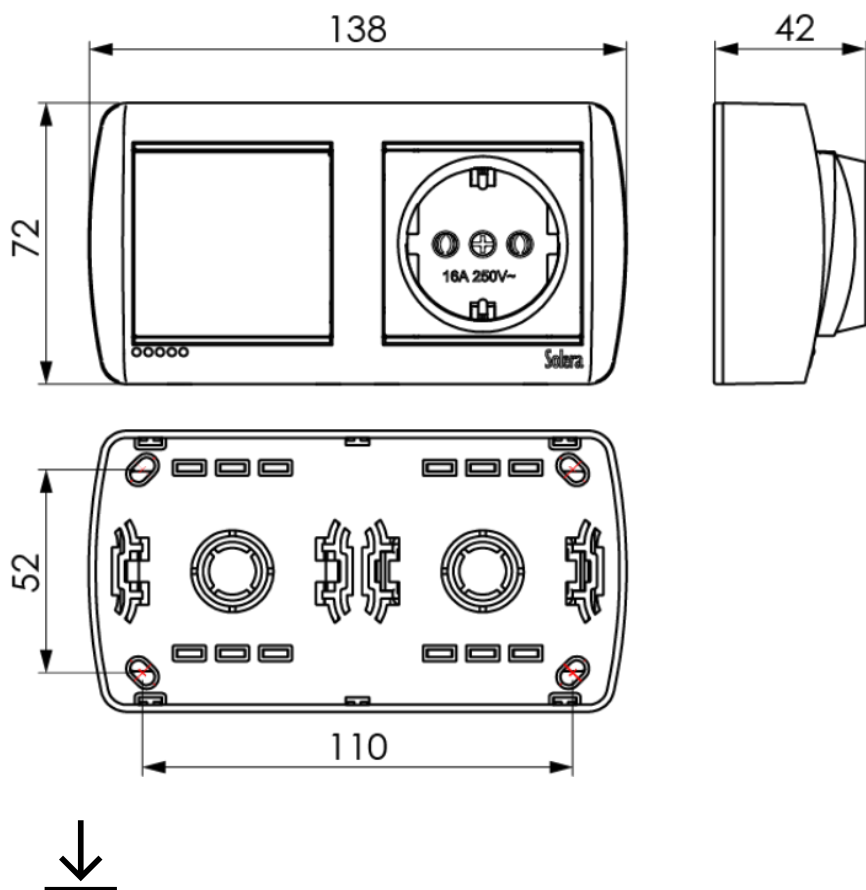
Peso unitário (g)	125
-------------------	-----

Peso do recipiente (Kg)	1,382
-------------------------	-------

Peso da embalagem (Kg)	17,184
------------------------	--------

Código tarifário	85366990
------------------	----------

Sketch



Documentação e downloads



Doc. comercial COMERCIAL (3.59MB)



Informações de segurança (0.38MB)



Surface switches Mural range (Solera)



Assembly surface switches Mural range (Solera)