

Comutador de escada 10AX 250V ~. De superfície.

Comutador de escada de superfície 10 AX 250 V ~. Dimensões 74 x 72 x 28. Grafite.



Recursos

Aplicativos comuns	Ambiente interno doméstico / terciário (interior de habitações, escritórios, lojas, etc.)
Tipo de mecanismo	Interruptor cruzado
Tipo de instalação	Superfície
Corrente nominal	10AX
Voltagem nominal	250V~ (50/60 Hz)
Tipo de conexão	Conexão de parafuso
Entrada de mini canal	Sim
Tipo de operação	Chave de balanço
Dimensões	74 x 72 x 28
Monobloc (com moldura incluída)	Sim
Cor da moldura	Grafite

Dados técnicos

Resistência ao fogo (GWEPT)	750/850 °C
Temperatura de instalação	-5 °C -> +60 °C
Livre de halogênios	Sim

Regulamentos

Marcação CE	Sim
-------------	-----

Marcação UK	Sim
Marcação CMim	Sim
De acordo com os regulamentos UNE/EN	UNE-EN 60669-1:2018
De acordo com o Regulamento Eletrotécnico de Baixa Tensão (REBT)	Sim
De acordo com a Diretiva Europeia 2014/35 / UE. Diretiva de baixa tensão	sim

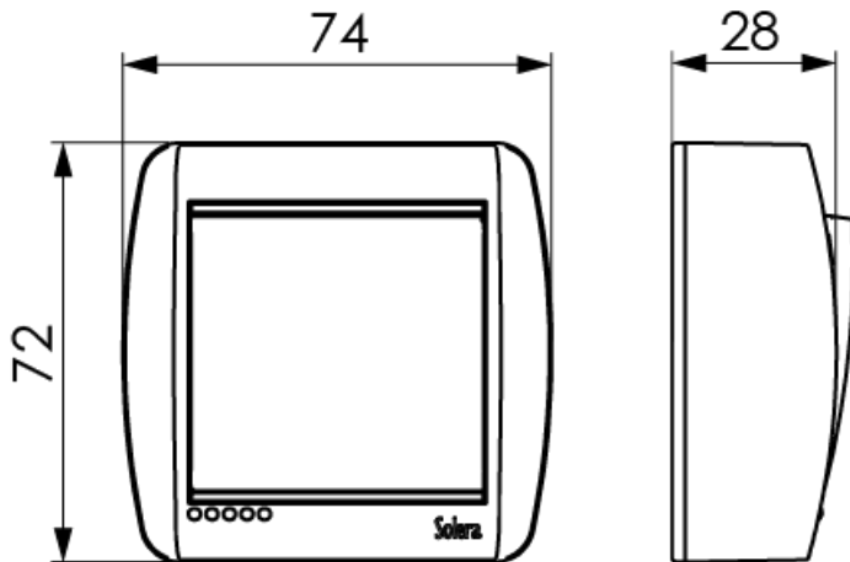
Sustentabilidade

De acordo com a Diretiva Europeia 2011/65/UE (RoHS)	Sim
De acordo com a Diretiva Europeia 2012/19/UE (RAEE2)	sim
De acordo com os regulamentos (RoHS)	UNE-EN IEC 63000:2022

Logística e embalagem

Código EAN da unidade	8423220263253
Contêiner de código EAN	8423220263246
Contêiner de unidades	10
Embalagem de unidades	120
Unidades de paletes	4800
Medições de embalagem cm	22,5x16x8
Medidas de embalagem cm	49,5x23,5x34
Peso unitário (g)	65,8
Peso do recipiente (Kg)	0,806
Peso da embalagem (Kg)	10,339
Código tarifário	85366990

Sketch



Documentação e downloads



Doc. comercial COMERCIAL (3.59MB)



Surface switches Mural range (Solera)



Informações de segurança (0.38MB)



Assembly surface switches Mural range (Solera)