

## Botão 10A 250V ~. De superfície.

Botão de superfície 10 A/250 V ~. Dimensões 74 x 72 x 28. Grafite.



## Recursos

Aplicativos comuns	Ambiente interno doméstico / terciário (interior de habitações, escritórios, lojas, etc.)
Tipo de mecanismo	Botão de campainha
Tipo de instalação	Superfície
Corrente nominal	10A
Voltagem nominal	250V~ (50/60 Hz)
Tipo de conexão	Conexão de parafuso
Entrada de mini canal	Sim
Tipo de operação	Chave de balanço
Dimensões	74 x 72 x 28
Monobloc (com moldura incluída)	Sim
Cor da moldura	Grafite

## Dados técnicos

Resistência ao fogo (GWEPT)	750/850 °C
Temperatura de instalação	-5 °C -> +60 °C
Livre de halogénios	Sim

## Regulamentos

Marcação CE	Sim
Marcação UK	Sim
Marcação CMim	Sim
De acordo com os regulamentos UNE/EN	UNE-EN 60669-1:2018
De acordo com o Regulamento Eletrotécnico de Baixa Tensão (REBT)	Sim
Certificado TÜV Rheinland	Sim
De acordo com a Diretiva Europeia 2014/35 / UE. Diretiva de baixa tensão	sim

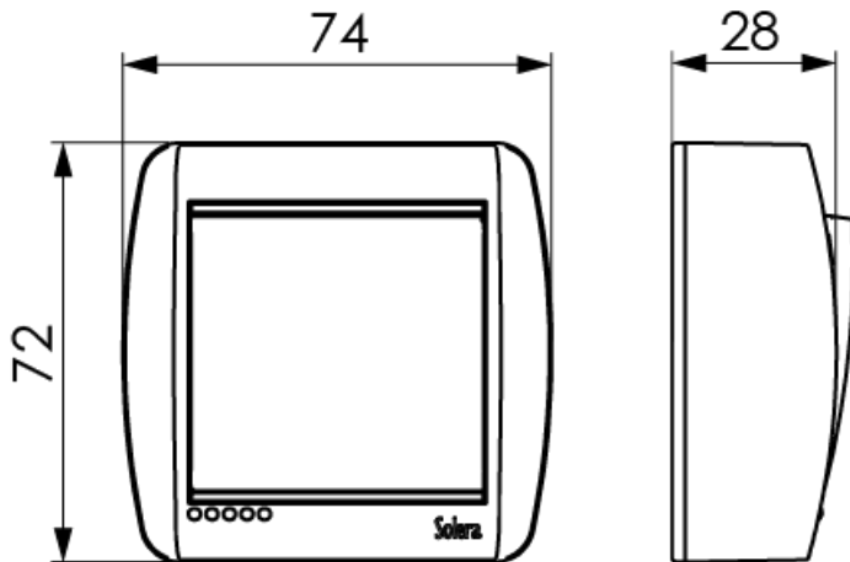
## Sustentabilidade

De acordo com a Diretiva Europeia 2011/65/UE (RoHS)	Sim
De acordo com a Diretiva Europeia 2012/19/UE (RAEE2)	sim
De acordo com os regulamentos (RoHS)	UNE-EN IEC 63000:2022

## Logística e embalagem

Código EAN da unidade	8423220273658
Contêiner de código EAN	8423220273641
Embalagem de código EAN	18423220273648
Contêiner de unidades	10
Embalagem de unidades	120
Unidades de paletes	5760
Medições de embalagem cm	16x18x8
Medidas de embalagem cm	49,5x19x34
Peso unitário (g)	63,6
Peso do recipiente (Kg)	0,768
Peso da embalagem (Kg)	9,816
Código tarifário	85366990

## Sketch



## Documentação e downloads



Doc. comercial COMERCIAL (3.59MB)



Surface switches Mural range (Solera)



Informações de segurança (0.38MB)



Assembly surface switches Mural range (Solera)