

## Tampa universal para tomada de sinal de televisão, rádio e satélite

Tampa universal para tomada de sinal de televisão, rádio e satélite Sem moldura. Branco



### Recursos

Aplicativos comuns	Ambiente interno doméstico / terciário (interior de habitações, escritórios, lojas, etc.)
Tipo de mecanismo	Quadro, armação
Tipo de instalação	Embutir

### Dados técnicos

Resistência ao fogo (GWEPT)	850 °C
Resistência ao calor (pressão da esfera)	125 °C
Livre de halogênios	Sim

### Regulamentos

Marcação CE	Sim
Marcação UK	Sim
Marcação CMim	Sim
De acordo com os regulamentos UNE/EN	UNE-EN 60728-11:2017
De acordo com o Regulamento Eletrotécnico de Baixa Tensão (REBT)	Sim
De acordo com a Diretiva Europeia 2014/35 / UE. Diretiva de baixa tensão	sim

### Sustentabilidade

De acordo com a Diretiva Europeia 2011/65/UE (RoHS)

Não aplicável porque não cumpre a definição de Equipamento Elétrico e Eletrónico (EEE) tal como descrito no artigo 3.1 da Diretiva 2011/65/UE (RoHS II).

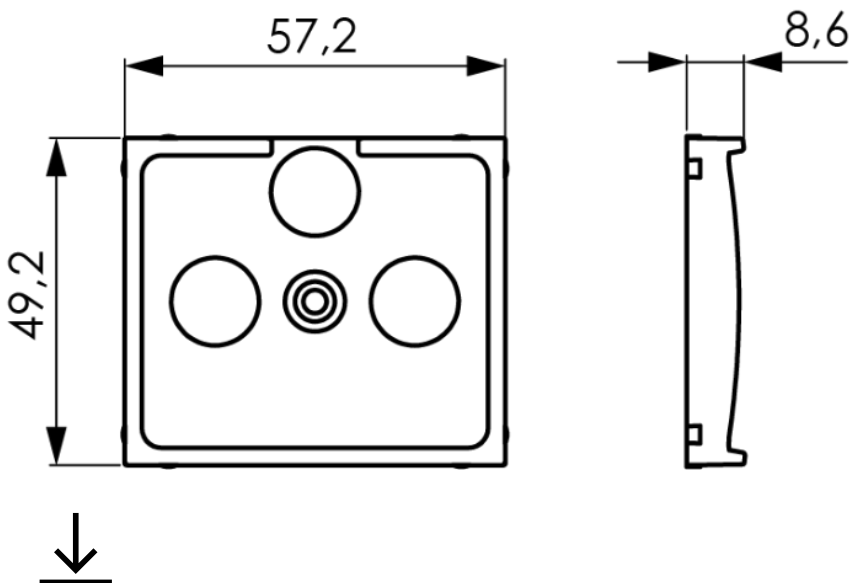
De acordo com a Diretiva Europeia 2012/19/UE (RAEE2)

Não aplicável porque não cumpre a definição de Equipamento Elétrico e Eletrónico (EEE) tal como descrito no artigo 3.1(a) da Diretiva 2012/19/UE (REEE II).

## Logística e embalagem

Código EAN da unidade	8423220087798
Contêiner de código EAN	8423220086814
Embalagem de código EAN	18423220086811
Contêiner de unidades	20
Embalagem de unidades	240
Unidades de paletes	8640
Medições de embalagem cm	21x14,2x8
Medidas de embalagem cm	44,5x32,2x22,5
Peso unitário (g)	10,4
Peso do recipiente (Kg)	0,3988
Peso da embalagem (Kg)	5,3406
Código tarifário	85366990

## Sketch



## Documentação e downloads



Informações de segurança (0.38MB)



Assembly flush switches form Europa range (Solera)