

Comutador dupla / interruptor 10AX 250V ~. Monobloc. Para encastrar.

Duplo comutador/interruptor 10 AX 250 V ~. Dimensões 83 x 81. Aperto dos terminais por parafuso.



Recursos

| | |
|---------------------------------|---|
| Aplicativos comuns | Ambiente interno doméstico / terciário (interior de habitações, escritórios, lojas, etc.) |
| Tipo de mecanismo | Interruptor duplo |
| Tipo de instalação | Embutir |
| Corrente nominal | 10AX |
| Voltagem nominal | 250V~ (50/60 Hz) |
| Tipo de conexão | Conexão de parafuso |
| Tipo de operação | Chave de balanço |
| Dimensões | 83 x 81 |
| Com garras de fixação | Sim |
| Monobloc (com moldura incluída) | Sim |
| Cor da moldura | Branco |

Dados técnicos

| | |
|--|-----------|
| Resistência ao fogo (GWEPT) | 850 °C |
| Resistência ao calor (pressão da esfera) | 70/125 °C |
| Livre de halogênios | Sim |

Regulamentos

| | |
|--|---------------------|
| Marcação CE | Sim |
| Marcação UK | Sim |
| Marcação CMim | Sim |
| De acordo com os regulamentos UNE/EN | UNE-EN 60669-1:2018 |
| De acordo com o Regulamento Eletrotécnico de Baixa Tensão (REBT) | Sim |
| Certificado TÜV Rheinland | Sim |
| De acordo com a Diretiva Europeia 2014/35 / UE. Diretiva de baixa tensão | sim |

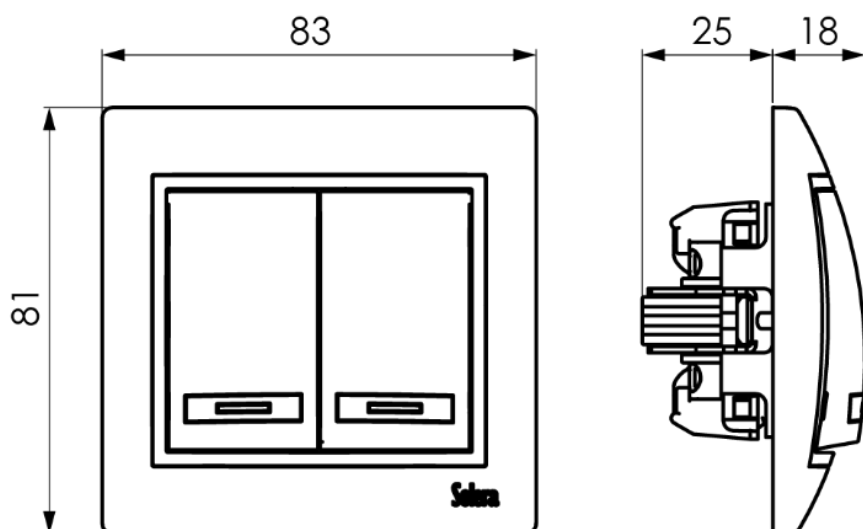
Sustentabilidade

| | |
|--|-----------------------|
| De acordo com a Diretiva Europeia 2011/65/UE (RoHS) | Sim |
| De acordo com a Diretiva Europeia 2012/19/UE (RAEE2) | sim |
| De acordo com os regulamentos (RoHS) | UNE-EN IEC 63000:2022 |




Logística e embalagem

| | |
|--------------------------|----------------|
| Código EAN da unidade | 8423220076563 |
| Contêiner de código EAN | 8423220076921 |
| Embalagem de código EAN | 18423220076928 |
| Contêiner de unidades | 10 |
| Embalagem de unidades | 120 |
| Unidades de paletes | 4320 |
| Medições de embalagem cm | 26x14x10 |
| Medidas de embalagem cm | 44x27,5x40 |
| Peso unitário (g) | 98 |
| Peso do recipiente (Kg) | 1,1304 |
| Peso da embalagem (Kg) | 14,2828 |
| Código tarifário | 85366990 |

Sketch



Documentação e downloads

-  [Informações de segurança \(0.38MB\)](#)
-  [Flush switches of Eruopa range \(Solera\)](#)
-  [Assembly flush switches form Europa range \(Solera\)](#)