

## Bases industriais em painel interbloqueadas 3P+T, 16A, 400V, IP 67.

Tomada industrial de embutir tipo painel com sistema intertravado que impede a desconexão sob carga. Possui 3 polos + terra, com capacidade de 16A a 400V~. A proteção IP67 assegura vedação total contra poeira e água, mesmo em ambientes extremos. A alimentação só ocorre com conexão completa da ficha. Ideal para máquinas trifásicas e áreas industriais.



### Recursos

Aplicativos comuns	Ambientes industriais (fábricas, armazéns, etc.)
No. de pólos	3P + T
Tipo de conexão do terminal	Conexão de parafuso
Posição da terra	6h
Intertravamento	Sim
Quadro para Indubox	MR1300X
Corrente nominal	16A
Tensão nominal	400V
Cor	Vermelho

### Dados técnicos

Grau de proteção (IK)	IK09
Resistência ao choque de impacto	Forte
Resistência ao fogo (GWEPT)	850 °C
Resistência ao calor (pressão da esfera)	125 °C
Temperatura ambiente de operação	-5 °C ; +40 °C
Estabilidade dimensional	-25 °C -> +80 °C
Livre de halogênios	Sim

## Regulamentos

Marcação CE	Sim
Marcação UK	Sim
Marcação CMim	Sim
De acordo com os regulamentos UNE/EN	UNE-EN 60309-1:2023 UNE-EN 60309-2:2023
De acordo com o Regulamento Eletrotécnico de Baixa Tensão (REBT)	Sim
De acordo com a Diretiva Europeia 2014/35 / UE. Diretiva de baixa tensão	sim

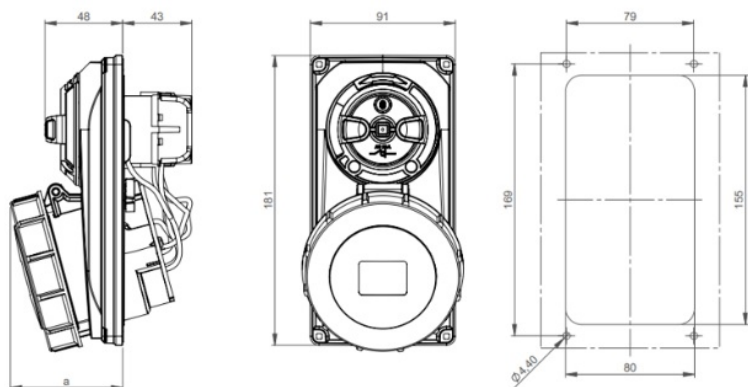
## Sustentabilidade

De acordo com a Diretiva Europeia 2011/65/UE (RoHS)	Sim
De acordo com a Diretiva Europeia 2012/19/UE (RAEE2)	sim
De acordo com os regulamentos (RoHS)	UNE-EN IEC 63000:2022

## Logística e embalagem

Código EAN da unidade	8423220043381
Contêiner de código EAN	8423220043381
Embalagem de código EAN	18423220043388
Contêiner de unidades	1
Embalagem de unidades	1
Unidades de paletes	99999
Medidas de embalagem cm	19,5x14x11
Peso da embalagem (Kg)	0,7092
Código tarifário	85366990

## Sketch



Ampere	16			32		
Pole	3	4	5	3	4	5
a	59	61	65	67	67	70



## Documentação e downloads



Informações de segurança (0.38MB)