

Bases industriais em painel interbloqueadas 2P+T, 16A, 230V, IP 67.

Tomada industrial de embutir tipo painel com sistema intertravado que evita a desconexão sob carga. Possui 2 polos + terra, para 16A e 230V~. A proteção IP67 garante resistência à água, poeira e umidade. O intertravamento só permite energia após a conexão total da ficha. Indicada para aplicações industriais exigentes.



Recursos

Aplicativos comuns	Ambientes industriais (fábricas, armazéns, etc.)
No. de pólos	2P + T
Tipo de conexão do terminal	Conexão de parafuso
Posição da terra	6h
Intertravamento	Sim
Quadro para Indubox	MR1300X
Corrente nominal	16A
Tensão nominal	230V
Cor	Azul

Dados técnicos

Grau de proteção (IK)	IK09
Resistência ao choque de impacto	Forte
Resistência ao fogo (GWEPT)	850 °C
Resistência ao calor (pressão da esfera)	125 °C
Temperatura ambiente de operação	-5 °C ; +40 °C
Estabilidade dimensional	-25 °C -> +80 °C
Livre de halogênios	Sim

Regulamentos

Marcação CE	Sim
Marcação UK	Sim
Marcação CMim	Sim
De acordo com os regulamentos UNE/EN	UNE-EN 60309-1:2023 UNE-EN 60309-2:2023
De acordo com o Regulamento Eletrotécnico de Baixa Tensão (REBT)	Sim
De acordo com a Diretiva Europeia 2014/35 / UE. Diretiva de baixa tensão	sim

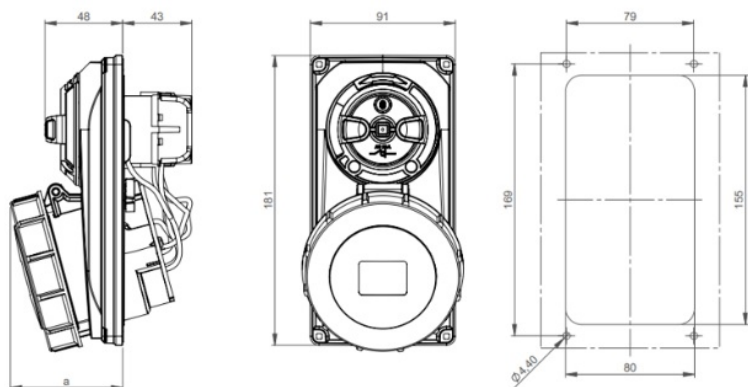
Sustentabilidade

De acordo com a Diretiva Europeia 2011/65/UE (RoHS)	Sim
De acordo com a Diretiva Europeia 2012/19/UE (RAEE2)	sim
De acordo com os regulamentos (RoHS)	UNE-EN IEC 63000:2022

Logística e embalagem

Código EAN da unidade	8423220043374
Contêiner de código EAN	8423220043374
Embalagem de código EAN	18423220043371
Contêiner de unidades	1
Embalagem de unidades	1
Unidades de paletes	99999
Medidas de embalagem cm	19,5x14x11
Peso da embalagem (Kg)	0,684
Código tarifário	85366990

Sketch



Ampere	16			32		
Pole	3	4	5	3	4	5
a	59	61	65	67	67	70



Documentação e downloads



Informações de segurança (0.38MB)