

Bases industriais em painel interbloqueadas 3P+N+T, 32, 400V, IP 44.

Tomada industrial de embutir tipo painel com sistema intertravado que impede a desconexão sob carga. Possui 3 polos + neutro + terra, com capacidade de 32A a 400V~. A proteção IP44 é adequada para ambientes industriais com poeira ou umidade moderadas. O intertravamento garante que a energia só seja ativada após a conexão completa da ficha. Ideal para painéis trifásicos e zonas técnicas.



Recursos

Aplicativos comuns	Ambientes industriais (fábricas, armazéns, etc.)
No. de pólos	3P + N + T
Tipo de conexão do terminal	Conexão de parafuso
Posição da terra	6h
Intertravamento	Sim
Quadro para Indubox	MR1300X
Corrente nominal	32A
Tensão nominal	400V
Cor	Vermelho

Dados técnicos

Grau de proteção (IK)	IK09
Resistência ao choque de impacto	Forte
Resistência ao fogo (GWEPT)	850 °C
Resistência ao calor (pressão da esfera)	125 °C
Temperatura ambiente de operação	-5 °C ; +40 °C
Estabilidade dimensional	-25 °C -> +80 °C

Livre de halogênios	Sim
---------------------	-----

Regulamentos

Marcação CE	Sim
-------------	-----

Marcação UK	Sim
-------------	-----

Marcação CMim	Sim
---------------	-----

De acordo com os regulamentos UNE/EN	UNE-EN 60309-1:2023 UNE-EN 60309-2:2023
--------------------------------------	--

De acordo com o Regulamento Eletrotécnico de Baixa Tensão (REBT)	Sim
--	-----

De acordo com a Diretiva Europeia 2014/35 / UE. Diretiva de baixa tensão	sim
--	-----

Sustentabilidade

De acordo com a Diretiva Europeia 2011/65/UE (RoHS)	Sim
---	-----

De acordo com a Diretiva Europeia 2012/19/UE (RAEE2)	sim
--	-----

De acordo com os regulamentos (RoHS)	UNE-EN IEC 63000:2022
--------------------------------------	-----------------------

Logística e embalagem

Código EAN da unidade	8423220043367
-----------------------	---------------

Contêiner de código EAN	8423220043367
-------------------------	---------------

Embalagem de código EAN	18423220043364
-------------------------	----------------

Contêiner de unidades	1
-----------------------	---

Embalagem de unidades	1
-----------------------	---

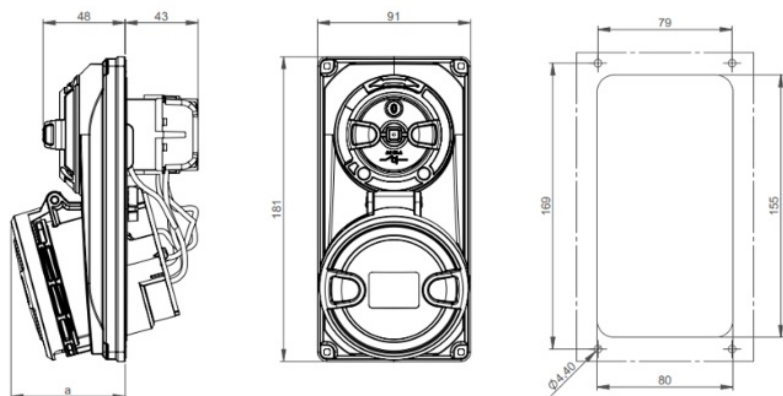
Unidades de paletes	99999
---------------------	-------

Medidas de embalagem cm	19,5x14x11
-------------------------	------------

Peso da embalagem (Kg)	0,7808
------------------------	--------

Código tarifário	85366990
------------------	----------

Sketch



Ampere	16			32		
Pole	3	4	5	3	4	5
a	58	60	61	66	66	67



Documentação e downloads



Informações de segurança (0.38MB)