

Bases industriais em painel interbloqueadas 3P+T, 16A, 400V., IP 44.

Tomada industrial de embutir tipo painel com sistema intertravado de segurança, que impede a desconexão sob carga. Possui 3 polos + terra, para 16A e 400V~. Com proteção IP44, é ideal para ambientes industriais com poeira ou umidade moderada. O sistema garante que a energia só seja liberada após a conexão segura do plugue. Indicada para quadros elétricos, máquinas trifásicas e áreas de manutenção.



Recursos

| | |
|-----------------------------|--------------------------------------------------|
| Aplicativos comuns | Ambientes industriais (fábricas, armazéns, etc.) |
| No. de pólos | 3P + T |
| Tipo de conexão do terminal | Conexão de parafuso |
| Posição da terra | 6h |
| Intertravamento | Sim |
| Quadro para Indubox | MR1300X |
| Corrente nominal | 16A |
| Tensão nominal | 400V |
| Cor | Vermelho |

Dados técnicos

| | |
|------------------------------------------|------------------|
| Grau de proteção (IK) | IK09 |
| Resistência ao choque de impacto | Forte |
| Resistência ao fogo (GWEPT) | 850 °C |
| Resistência ao calor (pressão da esfera) | 125 °C |
| Temperatura ambiente de operação | -5 °C ; +40 °C |
| Estabilidade dimensional | -25 °C -> +80 °C |

| | |
|---------------------|-----|
| Livre de halogênios | Sim |
|---------------------|-----|

Regulamentos

| | |
|-------------|-----|
| Marcação CE | Sim |
|-------------|-----|

| | |
|-------------|-----|
| Marcação UK | Sim |
|-------------|-----|

| | |
|---------------|-----|
| Marcação CMim | Sim |
|---------------|-----|

| | |
|--------------------------------------|--------------------------------------------|
| De acordo com os regulamentos UNE/EN | UNE-EN 60309-1:2023 UNE-EN 60309-2:2023 |
|--------------------------------------|--------------------------------------------|

| | |
|------------------------------------------------------------------|-----|
| De acordo com o Regulamento Eletrotécnico de Baixa Tensão (REBT) | Sim |
|------------------------------------------------------------------|-----|

| | |
|--------------------------------------------------------------------------|-----|
| De acordo com a Diretiva Europeia 2014/35 / UE. Diretiva de baixa tensão | sim |
|--------------------------------------------------------------------------|-----|

Sustentabilidade

| | |
|-----------------------------------------------------|-----|
| De acordo com a Diretiva Europeia 2011/65/UE (RoHS) | Sim |
|-----------------------------------------------------|-----|

| | |
|------------------------------------------------------|-----|
| De acordo com a Diretiva Europeia 2012/19/UE (RAEE2) | sim |
|------------------------------------------------------|-----|

| | |
|--------------------------------------|-----------------------|
| De acordo com os regulamentos (RoHS) | UNE-EN IEC 63000:2022 |
|--------------------------------------|-----------------------|

Logística e embalagem

| | |
|-----------------------|---------------|
| Código EAN da unidade | 8423220043329 |
|-----------------------|---------------|

| | |
|-------------------------|---------------|
| Contêiner de código EAN | 8423220043329 |
|-------------------------|---------------|

| | |
|-------------------------|----------------|
| Embalagem de código EAN | 18423220043326 |
|-------------------------|----------------|

| | |
|-----------------------|---|
| Contêiner de unidades | 1 |
|-----------------------|---|

| | |
|-----------------------|---|
| Embalagem de unidades | 1 |
|-----------------------|---|

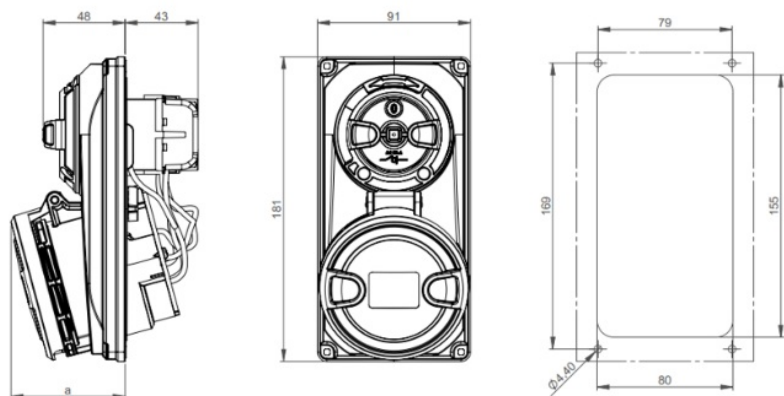
| | |
|---------------------|-------|
| Unidades de paletes | 99999 |
|---------------------|-------|

| | |
|-------------------------|------------|
| Medidas de embalagem cm | 19,5x14x11 |
|-------------------------|------------|

| | |
|------------------------|--------|
| Peso da embalagem (Kg) | 0,6732 |
|------------------------|--------|

| | |
|------------------|----------|
| Código tarifário | 85366990 |
|------------------|----------|

Sketch



| Ampere | 16 | | | 32 | | |
|--------|----|----|----|----|----|----|
| Pole | 3 | 4 | 5 | 3 | 4 | 5 |
| a | 58 | 60 | 61 | 66 | 66 | 67 |



Documentação e downloads



Informações de segurança (0.38MB)