

## Soquete industrial móvel 2P+T, 32A 400V ~. IP67

Bases industriais móveis 2P+T, 32A, 230V, IP 67.



### Recursos

Aplicativos comuns	Ambientes industriais (fábricas, armazéns, etc.)
Tipo	Tomada industrial móvel
No. de pólos	2P + T
Tipo de conexão do terminal	Conexão de parafuso
Posição da terra	6h
Corrente nominal	32A
Tensão nominal	230V
Cor	Azul

### Dados técnicos

Grau de proteção (IK)	IK09
Resistência ao choque de impacto	Forte
Resistência ao fogo (GWEPT)	850 °C
Resistência ao calor (pressão da esfera)	125 °C
Temperatura ambiente de operação	-5 °C ; +40 °C
Estabilidade dimensional	-25 °C -> +80 °C
Livre de halogênios	Sim

### Regulamentos

Marcação CE	Sim
Marcação UK	Sim
Marcação CMim	Sim
De acordo com os regulamentos UNE/EN	UNE-EN 60309-1:2023 UNE-EN 60309-2:2023

De acordo com o Regulamento Eletrotécnico de Baixa Tensão (REBT)	Sim
--	-----

De acordo com a Diretiva Europeia 2014/35 / UE. Diretiva de baixa tensão	sim
--	-----

## Sustentabilidade

De acordo com a Diretiva Europeia 2011/65/UE (RoHS)	Sim
---	-----

De acordo com a Diretiva Europeia 2012/19/UE (RAEE2)	sim
--	-----

De acordo com os regulamentos (RoHS)	UNE-EN IEC 63000:2022
--------------------------------------	-----------------------

## Logística e embalagem

Código EAN da unidade	8423220042872
-----------------------	---------------

Contêiner de código EAN	8423220042872
-------------------------	---------------

Embalagem de código EAN	18423220042879
-------------------------	----------------

Contêiner de unidades	1
-----------------------	---

Embalagem de unidades	10
-----------------------	----

Unidades de paletes	99999
---------------------	-------

Medidas de embalagem cm	29x19x23
-------------------------	----------

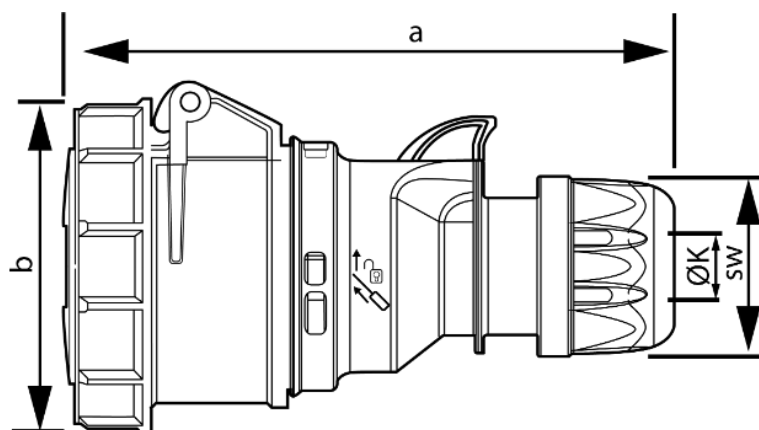
Peso unitário (g)	266,4
-------------------	-------

Peso do recipiente (Kg)	0,2664
-------------------------	--------

Peso da embalagem (Kg)	2,835
------------------------	-------

Código tarifário	85366990
------------------	----------

## Sketch



Ampere	16				32			
Pole	3	4	5	7	3	4	5	7
a [mm]	132	139	147	147	163	163	171	171
b [mm]	78	84	92	92	96	96	102	102
K [mm]	6-15	6-15	8-16	8-16	11,5-20	11,5-20	11,5-22	11,5-22
SW [mm]	42	42	42	42	50	50	50	50



## Documentação e downloads



Informações de segurança (0.38MB)