

**Base industrial móvel 3P + N + T , 63A 400V ~. IP44.**

Base industrial móvel 3P + N + T , 63A 400V ~. IP44.

**Recursos**

|                             |  |
|-----------------------------|--|
| Aplicativos comuns          | Ambientes industriais (fábricas, armazéns, etc.) |
| Tipo                        | Tomada industrial móvel                          |
| No. de pólos                | 3P + N + T                                       |
| Tipo de conexão do terminal | Conexão de parafuso                              |
| Posição da terra            | 6h   |
| Corrente nominal            | 63A  |
| Tensão nominal              | 400V   |
| Cor                         | Vermelho   |

**Dados técnicos**

|  |                  |
|--|------------------|
| Grau de proteção (IK)                    | IK09             |
| Resistência ao choque de impacto         | Forte            |
| Resistência ao fogo (GWEPT)              | 850 °C           |
| Resistência ao calor (pressão da esfera) | 125 °C           |
| Temperatura ambiente de operação         | -5 °C ; +40 °C   |
| Estabilidade dimensional                 | -25 °C -> +80 °C |
| Livre de halogênios                      | Sim              |

**Regulamentos**

|             |     |
|-------------|-----|
| Marcação CE | Sim |
|-------------|-----|

|  |  |
|--|--|
| Marcação UK  | Sim  |
| Marcação CMim  | Sim  |
| De acordo com os regulamentos UNE/EN                                     | UNE-EN 60309-1:2023<br>UNE-EN 60309-2:2023 |
| De acordo com o Regulamento Eletrotécnico de Baixa Tensão (REBT)         | Sim  |
| De acordo com a Diretiva Europeia 2014/35 / UE. Diretiva de baixa tensão | sim  |

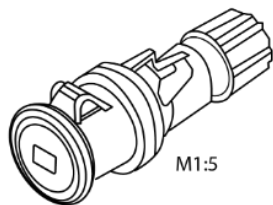
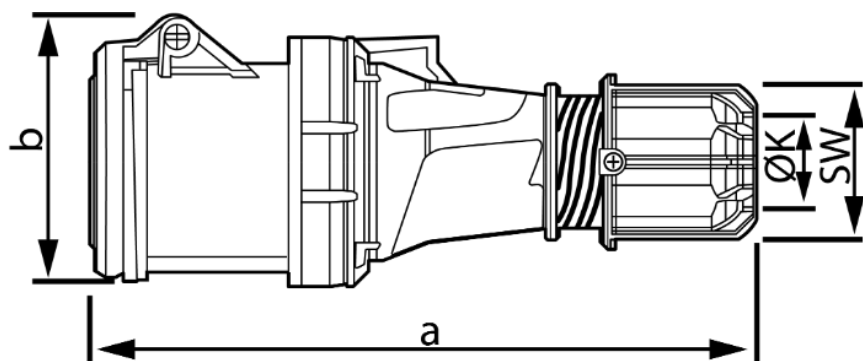
## Sustentabilidade

|  |                       |
|--|-----------------------|
| De acordo com a Diretiva Europeia 2011/65/UE (RoHS)  | Sim                   |
| De acordo com a Diretiva Europeia 2012/19/UE (RAEE2) | sim                   |
| De acordo com os regulamentos (RoHS)                 | UNE-EN IEC 63000:2022 |

## Logística e embalagem

|                         |                |
|-------------------------|----------------|
| Código EAN da unidade   | 8423220068858  |
| Contêiner de código EAN | 8423220068858  |
| Embalagem de código EAN | 18423220068855 |
| Contêiner de unidades   | 1              |
| Embalagem de unidades   | 2              |
| Unidades de paletes     | 99999          |
| Medidas de embalagem cm | 29x19x23       |
| Peso unitário (g)       | 279            |
| Peso do recipiente (Kg) | 0,279          |
| Peso da embalagem (Kg)  | 0,729          |
| Código tarifário        | 85366990       |

## Sketch



| Ampere  | 63      |         |         |
|---------|---------|---------|---------|
| Pole    | 3       | 4       | 5       |
| a [mm]  | 269     | 269     | 269     |
| b [mm]  | 107     | 107     | 107     |
| K [mm]  | 14,5-36 | 14,5-36 | 14,5-36 |
| SW [mm] | 61      | 61      | 61      |



## Documentação e downloads



Informações de segurança (0.38MB)