

Bases industriais móvel 3P+T, 32A,400V, IP 44. ,

Bases industriais móvel 3P+T, 32A,400V, IP 44. ,

**Recursos**

Aplicativos comuns	Ambientes industriais (fábricas, armazéns, etc.)
Tipo	Tomada industrial móvel
No. de pólos	3P + T
Tipo de conexão do terminal	Conexão de parafuso
Posição da terra	6h
Corrente nominal	32A
Tensão nominal	400V
Cor	Vermelho

Dados técnicos

Grau de proteção (IK)	IK09
Resistência ao choque de impacto	Forte
Resistência ao fogo (GWEPT)	850 °C
Resistência ao calor (pressão da esfera)	125 °C
Temperatura ambiente de operação	-5 °C ; +40 °C
Estabilidade dimensional	-25 °C -> +80 °C
Livre de halogênios	Sim

Regulamentos

Marcação CE	Sim
Marcação UK	Sim
Marcação CMim	Sim
De acordo com os regulamentos UNE/EN	UNE-EN 60309-1:2023 UNE-EN 60309-2:2023

De acordo com o Regulamento Eletrotécnico de Baixa Tensão (REBT)	Sim
--	-----

De acordo com a Diretiva Europeia 2014/35 / UE. Diretiva de baixa tensão	sim
--	-----

Sustentabilidade

De acordo com a Diretiva Europeia 2011/65/UE (RoHS)	Sim
---	-----

De acordo com a Diretiva Europeia 2012/19/UE (RAEE2)	sim
--	-----

De acordo com os regulamentos (RoHS)	UNE-EN IEC 63000:2022
--------------------------------------	-----------------------

Logística e embalagem

Código EAN da unidade	8423220042827
-----------------------	---------------

Contêiner de código EAN	8423220042827
-------------------------	---------------

Embalagem de código EAN	18423220042824
-------------------------	----------------

Contêiner de unidades	1
-----------------------	---

Embalagem de unidades	10
-----------------------	----

Unidades de paletes	99999
---------------------	-------

Medidas de embalagem cm	29x19x16,5
-------------------------	------------

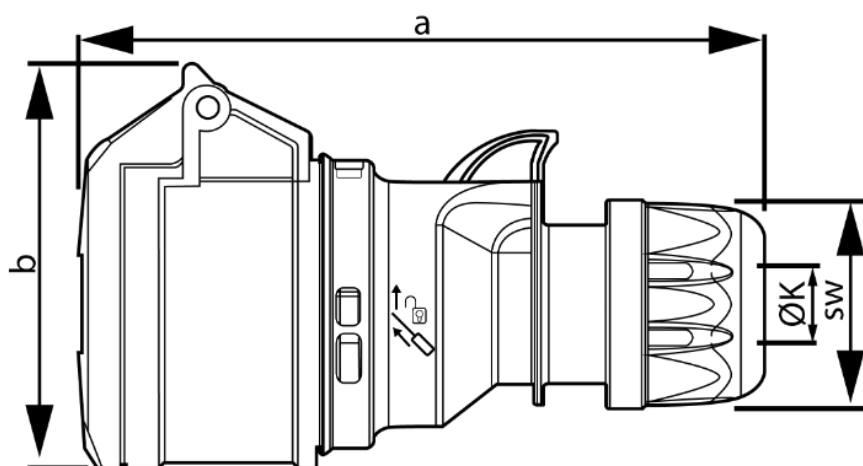
Peso unitário (g)	245,6
-------------------	-------

Peso do recipiente (Kg)	0,2456
-------------------------	--------

Peso da embalagem (Kg)	2,603
------------------------	-------

Código tarifário	85366990
------------------	----------

Sketch



Ampere	16				32			
Pole	3	4	5	7	3	4	5	7
a [mm]	133	138	145	145	161	161	168	168
b [mm]	74	82	89	89	94	94	99	99
K [mm]	6-15	6-15	8-16	8-16	11,5-20	11,5-20	11,5-22	11,5-22
SW [mm]	42	42	42	42	50	50	50	50



Documentação e downloads



Informações de segurança (0.38MB)