

Ficha industrial móvel 3P + N + T, 63A 400V ~. IP44.

Ficha industrial móvel com 3 polos + neutro + terra, para 63A e 400V~. Indicada para aplicações trifásicas de alta potência em ambientes industriais exigentes. Com proteção IP44, é resistente à poeira e respingos de água. Fabricada com materiais robustos e resistentes ao calor, garante uma conexão estável e segura para máquinas pesadas, instalações móveis e quadros provisórios. O design ergonômico facilita o manuseio, mesmo em condições de uso intenso.



Recursos

Aplicativos comuns	Ambientes industriais (fábricas, armazéns, etc.)
Tipo	fichas industriais móvel
No. de pólos	3P + N + T
Tipo de conexão do terminal	Conexão de parafuso
Posição da terra	6h
Corrente nominal	63A
Tensão nominal	400V
Cor	Vermelho

Dados técnicos

Grau de proteção (IK)	IK09
Resistência ao choque de impacto	Forte
Resistência ao fogo (GWEPT)	850 °C
Resistência ao calor (pressão da esfera)	125 °C
Temperatura ambiente de operação	-5 °C ; +40 °C
Estabilidade dimensional	-25 °C -> +80 °C
Livre de halogênios	Sim

Regulamentos

Marcação CE	Sim
Marcação UK	Sim
Marcação CMim	Sim
De acordo com os regulamentos UNE/EN	UNE-EN 60309-1:2023 UNE-EN 60309-2:2023
De acordo com o Regulamento Eletrotécnico de Baixa Tensão (REBT)	Sim
De acordo com a Diretiva Europeia 2014/35 / UE. Diretiva de baixa tensão	sim

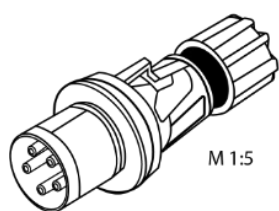
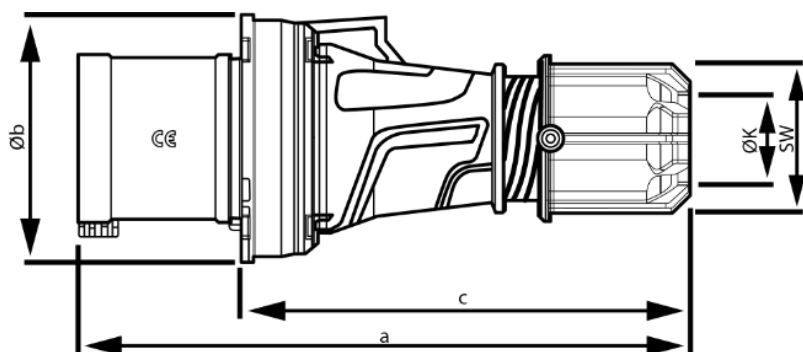
Sustentabilidade

De acordo com a Diretiva Europeia 2011/65/UE (RoHS)	Sim
De acordo com a Diretiva Europeia 2012/19/UE (RAEE2)	sim
De acordo com os regulamentos (RoHS)	UNE-EN IEC 63000:2022

Logística e embalagem

Código EAN da unidade	8423220068841
Contêiner de código EAN	8423220068841
Embalagem de código EAN	18423220068848
Contêiner de unidades	1
Embalagem de unidades	2
Unidades de paletes	99999
Medidas de embalagem cm	28,8x19x17
Peso unitário (g)	234
Peso do recipiente (Kg)	0,234
Peso da embalagem (Kg)	0,615
Código tarifário	85366990

Sketch



Ampere	63		
Pole	3	4	5
a [mm]	250	250	250
b [mm]	102	102	102
c [mm]	184	184	184
K [mm]	14,5-36	14,5-36	14,5-36
SW [mm]	61	61	61



Documentação e downloads



Informações de segurança (0.38MB)