

Ficha industrial do painel traseiro 3P +T, 125A 400V ~. IP67.

Ficha industrial de embutir com 3 polos + terra, para 125A a 400V~. Indicada para equipamentos de grande potência e ambientes agressivos. A proteção IP67 assegura resistência à água, poeira e impactos. Conexão estável e segura.



Recursos

Aplicativos comuns	Ambientes industriais (fábricas, armazéns, etc.)
Tipo	Fichas industriais em painel retas
No. de pólos	3P + T
Tipo de conexão do terminal	Conexão de parafuso
Posição da terra	6h
Corrente nominal	125A
Tensão nominal	400V
Cor	Vermelho

Dados técnicos

Grau de proteção (IK)	IK09
Resistência ao choque de impacto	Forte
Resistência ao fogo (GWEPT)	850 °C
Resistência ao calor (pressão da esfera)	125 °C
Temperatura ambiente de operação	-5 °C ; +40 °C
Estabilidade dimensional	-25 °C -> +80 °C
Livre de halogênios	Sim

Regulamentos

Marcação CE	Sim
-------------	-----

Marcação UK	Sim
Marcação CMim	Sim
De acordo com os regulamentos UNE/EN	UNE-EN 60309-1:2023 UNE-EN 60309-2:2023
De acordo com o Regulamento Eletrotécnico de Baixa Tensão (REBT)	Sim
De acordo com a Diretiva Europeia 2014/35 / UE. Diretiva de baixa tensão	sim

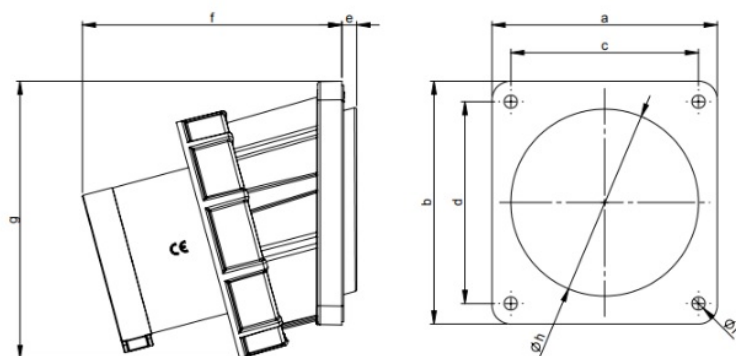
Sustentabilidade

De acordo com a Diretiva Europeia 2011/65/UE (RoHS)	Sim
De acordo com a Diretiva Europeia 2012/19/UE (RAEE2)	sim
De acordo com os regulamentos (RoHS)	UNE-EN IEC 63000:2022

Logística e embalagem

Código EAN da unidade	8423220064393
Contêiner de código EAN	8423220064393
Embalagem de código EAN	18423220064390
Contêiner de unidades	1
Embalagem de unidades	2
Unidades de paletes	99999
Medições de embalagem cm	102x3x3
Medidas de embalagem cm	10,2x14x12
Peso unitário (g)	942,8
Peso do recipiente (Kg)	0,9428
Peso da embalagem (Kg)	2,4946
Código tarifário	85366990

Sketch



Ampere	125		
Pole	3	4	5
a [mm]	120	120	120
b [mm]	130	130	130
c [mm]	100	100	100
d [mm]	108	108	108
e [mm]	8	8	8
f [mm]	139	139	139
g [mm]	145	145	145
h [mm]	100	100	100
i [mm]	7	7	7



Documentação e downloads



Informações de segurança (0.38MB)