

## Ficha industrial para quadro 2P + T, 32A 400V ~. IP44.

Ficha industrial de embutir tipo painel com 2 polos + terra, para 32A a 400V~. Desenvolvida para instalação fixa em painéis ou caixas industriais. A proteção IP44 permite o uso em ambientes com poeira e respingos ocasionais. Ideal para equipamentos técnicos.



### Recursos

|                             |  |
|-----------------------------|--|
| Aplicativos comuns          | Ambientes industriais (fábricas, armazéns, etc.) |
| Tipo                        | Fichas industriais em painel retas               |
| No. de pólos                | 2P + T   |
| Tipo de conexão do terminal | Conexão de parafuso                              |
| Posição da terra            | 6h   |
| Quadro para Indubox         | TA1300C/1  |
| Corrente nominal            | 32A  |
| Tensão nominal              | 230V   |
| Cor                         | Azul   |

### Dados técnicos

|  |                  |
|--|------------------|
| Grau de proteção (IK)                    | IK09             |
| Resistência ao choque de impacto         | Forte            |
| Resistência ao fogo (GWEPT)              | 850 °C           |
| Resistência ao calor (pressão da esfera) | 125 °C           |
| Temperatura ambiente de operação         | -5 °C ; +40 °C   |
| Estabilidade dimensional                 | -25 °C -> +80 °C |
| Livre de halogênios                      | Sim              |

## Regulamentos

|  |  |
|--|--|
| Marcação CE  | Sim  |
| Marcação UK  | Sim  |
| Marcação CMim  | Sim  |
| De acordo com os regulamentos UNE/EN                                     | UNE-EN 60309-1:2023<br>UNE-EN 60309-2:2023 |
| De acordo com o Regulamento Eletrotécnico de Baixa Tensão (REBT)         | Sim  |
| De acordo com a Diretiva Europeia 2014/35 / UE. Diretiva de baixa tensão | sim  |

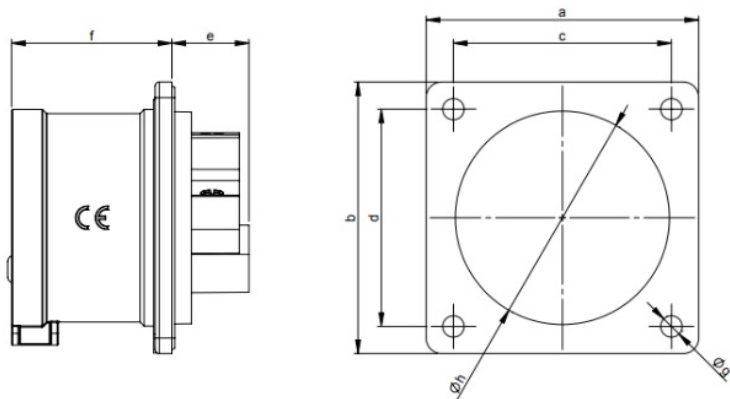
## Sustentabilidade

|  |                       |
|--|-----------------------|
| De acordo com a Diretiva Europeia 2011/65/UE (RoHS)  | Sim                   |
| De acordo com a Diretiva Europeia 2012/19/UE (RAEE2) | sim                   |
| De acordo com os regulamentos (RoHS)                 | UNE-EN IEC 63000:2022 |

## Logística e embalagem

|                         |                |
|-------------------------|----------------|
| Código EAN da unidade   | 8423220046382  |
| Contêiner de código EAN | 8423220046382  |
| Embalagem de código EAN | 18423220046389 |
| Contêiner de unidades   | 1              |
| Embalagem de unidades   | 10             |
| Unidades de paletes     | 99999          |
| Medidas de embalagem cm | 28,5x19x13,5   |
| Peso unitário (g)       | 144,2          |
| Peso do recipiente (Kg) | 0,1442         |
| Peso da embalagem (Kg)  | 1,575          |
| Código tarifário        | 85366990       |

## Sketch



| Ampere     | 16  |     |     | 32  |     |     |
|------------|-----|-----|-----|-----|-----|-----|
| Pole       | 3   | 4   | 5   | 3   | 4   | 5   |
| a x b [mm] | 70  | 70  | 70  | 70  | 70  | 70  |
| c x d [mm] | 56  | 56  | 56  | 56  | 56  | 56  |
| e [mm]     | 21  | 21  | 20  | 21  | 21  | 21  |
| f [mm]     | 42  | 42  | 42  | 51  | 51  | 51  |
| g [mm]     | 5,5 | 5,5 | 5,5 | 5,5 | 5,5 | 5,5 |
| h [mm]     | 43  | 43  | 55  | 55  | 55  | 55  |



## Documentação e downloads



Informações de segurança (0.38MB)