

## Bases industriais em painel inclinadas 3P+N+T, 125A, 400V, IP 67

Tomada industrial de embutir com design inclinado tipo painel, equipada com 3 polos + neutro + terra, para 125A a 400V~. Proteção IP67 ideal para ambientes com poeira, umidade e exigência técnica elevada. Conexão robusta e ergonômica.



### Recursos

Aplicativos comuns	Ambientes industriais (fábricas, armazéns, etc.)
Tipo	Bases industriais em painel inclinadas
No. de pólos	3P + N + T
Tipo de conexão do terminal	Conexão de parafuso
Posição da terra	6h
Corrente nominal	125A
Tensão nominal	400V
Cor	Vermelho

### Dados técnicos

Grau de proteção (IK)	IK09
Resistência ao choque de impacto	Forte
Resistência ao fogo (GWEPT)	850 °C
Resistência ao calor (pressão da esfera)	125 °C
Temperatura ambiente de operação	-5 °C ; +40 °C
Estabilidade dimensional	-25 °C -> +80 °C
Livre de halogênios	Sim

### Regulamentos

Marcação CE	Sim
Marcação UK	Sim
Marcação CMim	Sim
De acordo com os regulamentos UNE/EN	UNE-EN 60309-1:2023 UNE-EN 60309-2:2023
De acordo com o Regulamento Eletrotécnico de Baixa Tensão (REBT)	Sim
De acordo com a Diretiva Europeia 2014/35 / UE. Diretiva de baixa tensão	sim

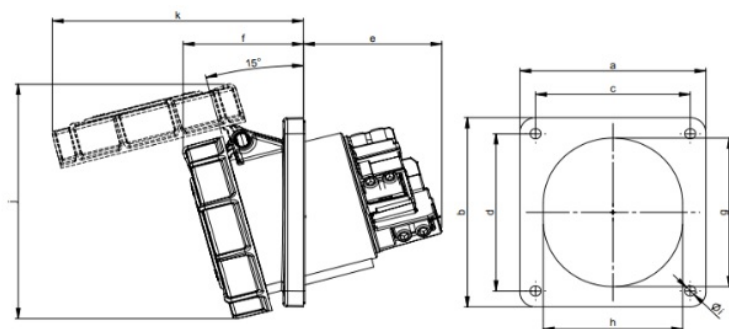
## Sustentabilidade

De acordo com a Diretiva Europeia 2011/65/UE (RoHS)	Sim
De acordo com a Diretiva Europeia 2012/19/UE (RAEE2)	sim
De acordo com os regulamentos (RoHS)	UNE-EN IEC 63000:2022

## Logística e embalagem

Código EAN da unidade	8423220042995
Contêiner de código EAN	8423220042995
Embalagem de código EAN	18423220042992
Contêiner de unidades	1
Embalagem de unidades	2
Unidades de paletes	99999
Medidas de embalagem cm	29x18,5x14
Peso unitário (g)	1008,6
Peso do recipiente (Kg)	1,0086
Peso da embalagem (Kg)	2,1522
Código tarifário	85366990

## Sketch



Ampere	125		
Pole	3	4	5
a [mm]	120	120	120
b [mm]	130	130	130
c [mm]	100	100	100
d [mm]	108	108	108
e [mm]	92	92	92
f [mm]	77	77	77
g [mm]	102	102	102
h [mm]	90	90	90
i [mm]	7	7	7
j [mm]	160	160	160
k [mm]	162	162	162



## Documentação e downloads



Informações de segurança (0.38MB)