

Bases industriais em painel inclinadas 3P+N+T, 63A, 400, IP 67.

Tomada industrial de embutir com design inclinado tipo painel, equipada com 3 polos + neutro + terra, para 63A a 400V~. Proteção IP67 contra poeira e água. Ideal para máquinas potentes e instalações industriais exigentes. Conexão ergonômica e segura.



Recursos

| | |
|-----------------------------|--|
| Aplicativos comuns | Ambientes industriais (fábricas, armazéns, etc.) |
| Tipo | Bases industriais em painel inclinadas |
| No. de pólos | 3P + N + T |
| Tipo de conexão do terminal | Conexão de parafuso |
| Posição da terra | 6h |
| Quadro para Indubox | MR1363 |
| Corrente nominal | 63A |
| Tensão nominal | 400V |
| Cor | Vermelho |

Dados técnicos

| | |
|--|------------------|
| Grau de proteção (IK) | IK09 |
| Resistência ao choque de impacto | Forte |
| Resistência ao fogo (GWEPT) | 850 °C |
| Resistência ao calor (pressão da esfera) | 125 °C |
| Temperatura ambiente de operação | -5 °C ; +40 °C |
| Estabilidade dimensional | -25 °C -> +80 °C |
| Livre de halogênios | Sim |

Regulamentos

| | |
|--|--|
| Marcação CE | Sim |
| Marcação UK | Sim |
| Marcação CMim | Sim |
| De acordo com os regulamentos UNE/EN | UNE-EN 60309-1:2023 UNE-EN 60309-2:2023 |
| De acordo com o Regulamento Eletrotécnico de Baixa Tensão (REBT) | Sim |
| De acordo com a Diretiva Europeia 2014/35 / UE. Diretiva de baixa tensão | sim |

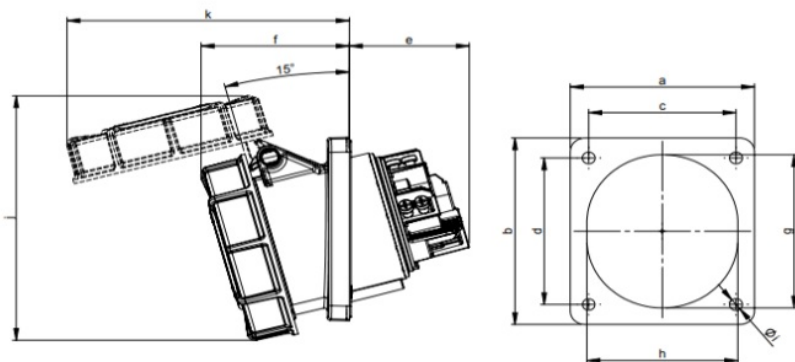
Sustentabilidade

| | |
|--|-----------------------|
| De acordo com a Diretiva Europeia 2011/65/UE (RoHS) | Sim |
| De acordo com a Diretiva Europeia 2012/19/UE (RAEE2) | sim |
| De acordo com os regulamentos (RoHS) | UNE-EN IEC 63000:2022 |

Logística e embalagem

| | |
|-------------------------|----------------|
| Código EAN da unidade | 8423220042988 |
| Contêiner de código EAN | 8423220042988 |
| Embalagem de código EAN | 18423220042985 |
| Contêiner de unidades | 1 |
| Embalagem de unidades | 2 |
| Unidades de paletes | 99999 |
| Medidas de embalagem cm | 29x18,5x14 |
| Peso unitário (g) | 594,2 |
| Peso do recipiente (Kg) | 0,5942 |
| Peso da embalagem (Kg) | 1,3234 |
| Código tarifário | 85366990 |

Sketch



| Ampere | 63 | | |
|--------|-----|-----|-----|
| Pole | 3 | 4 | 5 |
| a [mm] | 100 | 100 | 100 |
| b [mm] | 112 | 112 | 112 |
| c [mm] | 80 | 80 | 80 |
| d [mm] | 88 | 88 | 88 |
| e [mm] | 64 | 64 | 64 |
| f [mm] | 80 | 80 | 80 |
| g [mm] | 92 | 92 | 92 |
| h [mm] | 82 | 82 | 82 |
| i [mm] | 7 | 7 | 7 |
| j [mm] | 148 | 148 | 148 |
| k [mm] | 154 | 154 | 154 |



Documentação e downloads



Informações de segurança (0.38MB)