

Bases industriais em painel inclinadas 3P+T, 125A, 400V, IP 67.

Tomada industrial de embutir com design inclinado tipo painel, equipada com 3 polos + terra, para 125A a 400V~. Proteção IP67 para ambientes industriais com poeira e umidade. Conexão robusta e ergonômica em máquinas de alta potência.



Recursos

Aplicativos comuns	Ambientes industriais (fábricas, armazéns, etc.)
Tipo	Bases industriais em painel inclinadas
No. de pólos	3P + T
Tipo de conexão do terminal	Conexão de parafuso
Posição da terra	6h
Corrente nominal	125A
Tensão nominal	400V
Cor	Vermelho

Dados técnicos

Grau de proteção (IK)	IK09
Resistência ao choque de impacto	Forte
Resistência ao fogo (GWEPT)	850 °C
Resistência ao calor (pressão da esfera)	125 °C
Temperatura ambiente de operação	-5 °C ; +40 °C
Estabilidade dimensional	-25 °C -> +80 °C
Livre de halogênios	Sim

Regulamentos

Marcação CE	Sim
Marcação UK	Sim
Marcação CMim	Sim
De acordo com os regulamentos UNE/EN	UNE-EN 60309-1:2023 UNE-EN 60309-2:2023
De acordo com o Regulamento Eletrotécnico de Baixa Tensão (REBT)	Sim
De acordo com a Diretiva Europeia 2014/35 / UE. Diretiva de baixa tensão	sim

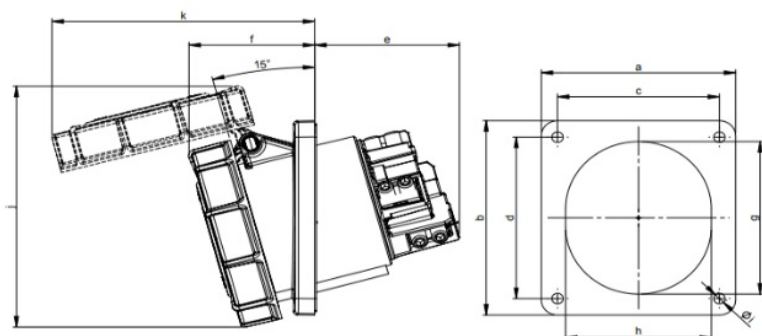
Sustentabilidade

De acordo com a Diretiva Europeia 2011/65/UE (RoHS)	Sim
De acordo com a Diretiva Europeia 2012/19/UE (RAEE2)	sim
De acordo com os regulamentos (RoHS)	UNE-EN IEC 63000:2022

Logística e embalagem

Código EAN da unidade	8423220047136
Contêiner de código EAN	8423220047136
Embalagem de código EAN	18423220047133
Contêiner de unidades	1
Embalagem de unidades	2
Unidades de paletes	99999
Medidas de embalagem cm	28,5x19x13,5
Peso unitário (g)	899,6
Peso do recipiente (Kg)	0,8996
Peso da embalagem (Kg)	1,9322
Código tarifário	85366990

Sketch



Ampere	125		
Pole	3	4	5
a [mm]	120	120	120
b [mm]	130	130	130
c [mm]	100	100	100
d [mm]	108	108	108
e [mm]	92	92	92
f [mm]	77	77	77
g [mm]	102	102	102
h [mm]	90	90	90
i [mm]	7	7	7
j [mm]	160	160	160
k [mm]	162	162	162



Documentação e downloads



Informações de segurança (0.38MB)