

Bases industriais em painel inclinadas 3P+N+T, 32A, 400V, IP 44.

Tomada industrial de embutir com design inclinado tipo painel, equipada com 3 polos + neutro + terra, para 32A a 400V~. A proteção IP44 permite o uso em ambientes com poeira e respingos. O formato inclinado facilita conexões seguras e ergonômicas. Ideal para equipamentos técnicos.



Recursos

Aplicativos comuns	Ambientes industriais (fábricas, armazéns, etc.)
Tipo	Bases industriais em painel inclinadas
No. de pólos	3P + N + T
Tipo de conexão do terminal	Conexão de parafuso
Posição da terra	6h
Quadro para Indubox	MR1332
Corrente nominal	32A
Tensão nominal	400V
Cor	Vermelho

Dados técnicos

Grau de proteção (IK)	IK09
Resistência ao choque de impacto	Forte
Resistência ao fogo (GWEPT)	850 °C
Resistência ao calor (pressão da esfera)	125 °C
Temperatura ambiente de operação	-5 °C ; +40 °C
Estabilidade dimensional	-25 °C -> +80 °C
Livre de halogênios	Sim

Regulamentos

Marcação CE	Sim
Marcação UK	Sim
Marcação CMim	Sim
De acordo com os regulamentos UNE/EN	UNE-EN 60309-1:2023 UNE-EN 60309-2:2023
De acordo com o Regulamento Eletrotécnico de Baixa Tensão (REBT)	Sim
De acordo com a Diretiva Europeia 2014/35 / UE. Diretiva de baixa tensão	sim

Sustentabilidade

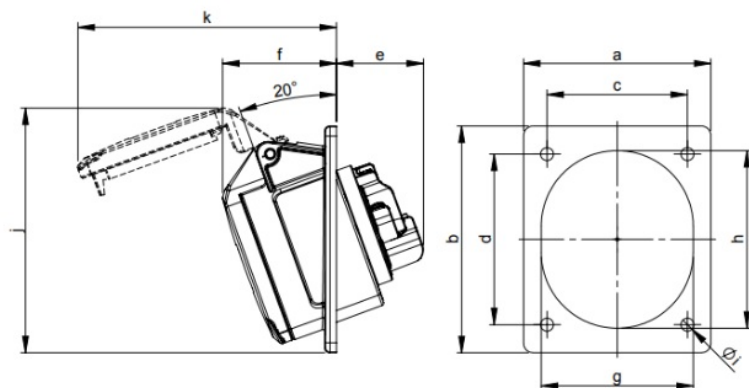
De acordo com a Diretiva Europeia 2011/65/UE (RoHS)	Sim
De acordo com a Diretiva Europeia 2012/19/UE (RAEE2)	sim
De acordo com os regulamentos (RoHS)	UNE-EN IEC 63000:2022

Logística e embalagem

Código EAN da unidade	8423220042957
Contêiner de código EAN	8423220042957
Embalagem de código EAN	18423220042954
Contêiner de unidades	1
Embalagem de unidades	10
Unidades de paletes	99999
Medidas de embalagem cm	29x19x23
Peso unitário (g)	213,8
Peso do recipiente (Kg)	0,2138
Peso da embalagem (Kg)	2,309
Código tarifário	85366990

Sketch

Ampere	16			32		
Pole	3	4	5	3	4	5
a [mm]	80	80	80	80	80	80
b [mm]	97	97	97	97	97	97
c [mm]	60	60	60	60	60	60
d [mm]	73	73	73	73	73	73
e [mm]	38	38	38	48	48	48
f [mm]	47	47	49	54	54	55
g [mm]	51	56	65	65	65	70
h [mm]	61	67	76	75	75	80
i [mm]	5,5	5,5	5,5	5,5	5,5	5,5
j [mm]	97	103	105	105	105	99
k [mm]	99	104	111	119	119	130



Documentação e downloads



Informações de segurança (0.38MB)