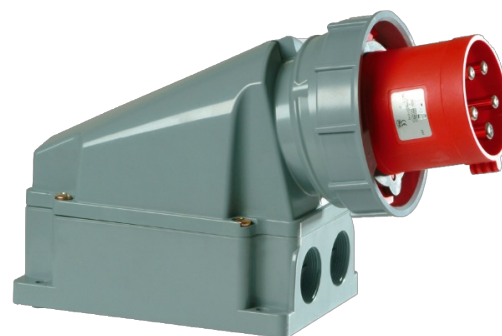


## Fichas industriais murais. 3P+N+T, 125A, 400V, IP 67.

Fichas industriais murais. 3P+N+T, 125A, 400V, IP 67.



### Recursos

Aplicativos comuns	Ambientes industriais (fábricas, armazéns, etc.)
Tipo	Fichas industriais murais
No. de pólos	3P + N + T
Tipo de conexão do terminal	Conexão de parafuso
Posição da terra	6h
Corrente nominal	125A
Tensão nominal	400V
Cor	Vermelho

### Dados técnicos

Grau de proteção (IK)	IK09
Resistência ao choque de impacto	Forte
Resistência ao fogo (GWEPT)	850 °C
Resistência ao calor (pressão da esfera)	125 °C
Temperatura ambiente de operação	-5 °C ; +40 °C
Estabilidade dimensional	-25 °C -> +80 °C
Livre de halogênios	Sim

### Regulamentos

Marcação CE	Sim
Marcação UK	Sim
Marcação CMim	Sim

De acordo com os regulamentos UNE/EN	UNE-EN 60309-1:2023 UNE-EN 60309-2:2023
De acordo com o Regulamento Eletrotécnico de Baixa Tensão (REBT)	Sim
De acordo com a Diretiva Europeia 2014/35 / UE. Diretiva de baixa tensão	sim

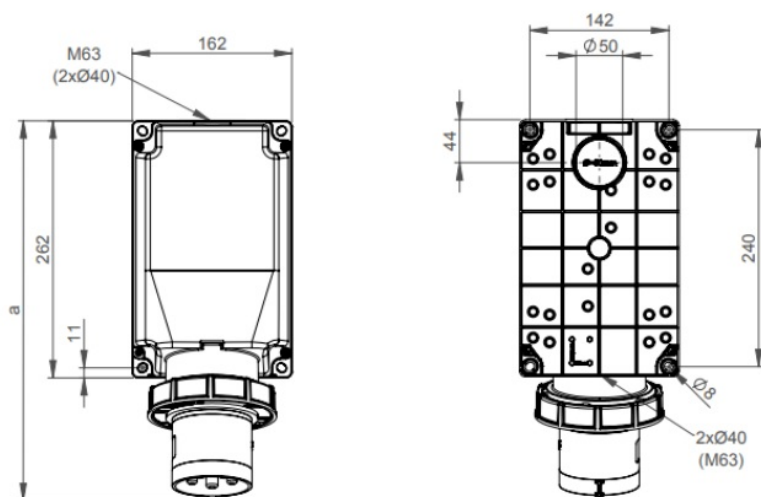
## Sustentabilidade

De acordo com a Diretiva Europeia 2011/65/UE (RoHS)	Sim
De acordo com a Diretiva Europeia 2012/19/UE (RAEE2)	sim
De acordo com os regulamentos (RoHS)	UNE-EN IEC 63000:2022

## Logística e embalagem

Código EAN da unidade	8423220046504
Contêiner de código EAN	8423220046504
Embalagem de código EAN	18423220046501
Contêiner de unidades	1
Embalagem de unidades	1
Unidades de paletes	9999
Medidas de embalagem cm	39,5x19x22,5
Peso da embalagem (Kg)	2,0654
Código tarifário	85366990

## Sketch



<b>Ampere</b>	<b>125</b>		
<b>Pole</b>	<b>3</b>	<b>4</b>	<b>5</b>
<b>a [mm]</b>	387	387	387
<b>b [mm]</b>	209	209	209



## Documentação e downloads



Informações de segurança (0.38MB)