

**Fichas industriais murais 2P+T, 16A,230V, IP 67.**

Fichas industriais murais 2P+T, 16A,230V, IP 67.

**Recursos**

Aplicativos comuns	Ambientes industriais (fábricas, armazéns, etc.)
Tipo	Fichas industriais murais
No. de pólos	2P + T
Tipo de conexão do terminal	Conexão de parafuso
Posição da terra	6h
Corrente nominal	16A
Tensão nominal	230V
Cor	Azul

**Dados técnicos**

Grau de proteção (IK)	IK09
Resistência ao choque de impacto	Forte
Resistência ao fogo (GWEPT)	850 °C
Resistência ao calor (pressão da esfera)	125 °C
Temperatura ambiente de operação	-5 °C ; +40 °C
Estabilidade dimensional	-25 °C -> +80 °C
Livre de halogênios	Sim

**Regulamentos**

Marcação CE	Sim
Marcação UK	Sim

Marcação CMim	Sim
De acordo com os regulamentos UNE/EN	UNE-EN 60309-1:2023 UNE-EN 60309-2:2023
De acordo com o Regulamento Eletrotécnico de Baixa Tensão (REBT)	Sim
De acordo com a Diretiva Europeia 2014/35 / UE. Diretiva de baixa tensão	sim

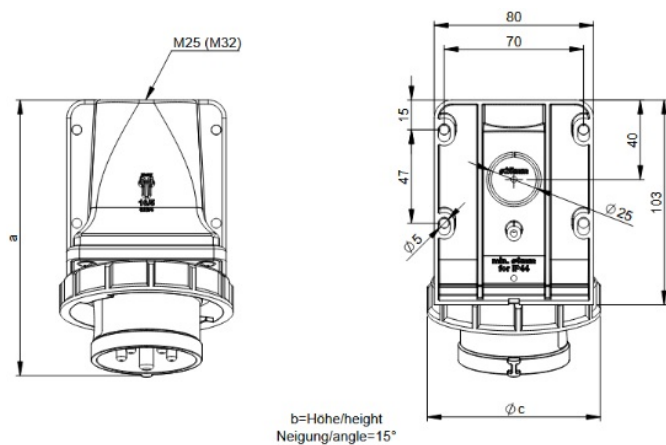
## Sustentabilidade

De acordo com a Diretiva Europeia 2011/65/UE (RoHS)	Sim
De acordo com a Diretiva Europeia 2012/19/UE (RAEE2)	sim
De acordo com os regulamentos (RoHS)	UNE-EN IEC 63000:2022

## Logística e embalagem

Contêiner de unidades	1
Embalagem de unidades	10
Unidades de paletes	99999
Código tarifário	85366990

## Sketch



Ampere	16				32			
Pole	3	4	5	7	3	4	5	7
a [mm]	136	138	140	140	150	150	152	152
b [mm]	99	94	100	100	104	104	102	102
c [mm]	71	79	87	87	93	93	102	102
M [mm]	25	25	25	25	25	25	25	25



## Documentação e downloads



Informações de segurança (0.38MB)