

Ficha industrial 3P + N + T, 63A 400V ~. IP67.

Ficha industrial 3P + N + T, 63A 400V ~. IP67.

**Recursos**

Aplicativos comuns	Ambientes industriais (fábricas, armazéns, etc.)
Tipo	Fichas industriais em painel retas
No. de pólos	3P + N + T
Tipo de conexão do terminal	Conexão de parafuso
Posição da terra	6h
Corrente nominal	63A
Tensão nominal	400V
Cor	Vermelho

Dados técnicos

Grau de proteção (IK)	IK09
Resistência ao choque de impacto	Forte
Resistência ao fogo (GWEPT)	850 °C
Resistência ao calor (pressão da esfera)	125 °C
Temperatura ambiente de operação	-5 °C ; +40 °C
Estabilidade dimensional	-25 °C -> +80 °C
Livre de halogênios	Sim

Regulamentos

Marcação CE	Sim
-------------	-----

Marcação UK	Sim
Marcação CMim	Sim
De acordo com os regulamentos UNE/EN	UNE-EN 60309-1:2023 UNE-EN 60309-2:2023
De acordo com o Regulamento Eletrotécnico de Baixa Tensão (REBT)	Sim
De acordo com a Diretiva Europeia 2014/35 / UE. Diretiva de baixa tensão	sim

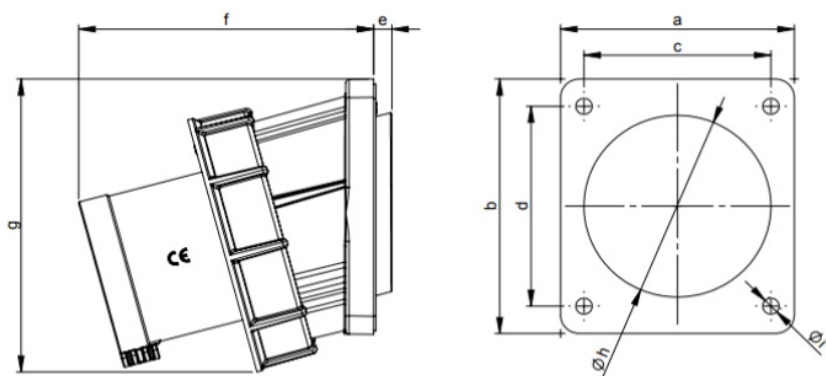
Sustentabilidade

De acordo com a Diretiva Europeia 2011/65/UE (RoHS)	Sim
De acordo com a Diretiva Europeia 2012/19/UE (RAEE2)	sim
De acordo com os regulamentos (RoHS)	UNE-EN IEC 63000:2022

Logística e embalagem

Código EAN da unidade	8423220059832
Contêiner de código EAN	8423220059832
Embalagem de código EAN	18423220059839
Contêiner de unidades	1
Embalagem de unidades	2
Unidades de paletes	99999
Medidas de embalagem cm	29x19x16,5
Peso unitário (g)	610
Peso do recipiente (Kg)	0,61
Peso da embalagem (Kg)	1,367
Código tarifário	85366990

Sketch



Ampere	63		
Pole	3	4	5
a [mm]	100	100	100
b [mm]	112	112	112
c [mm]	80	80	80
d [mm]	88	88	88
e [mm]	8	8	8
f [mm]	127	127	127
g [mm]	127	127	127
h [mm]	80	80	80
i [mm]	7	7	7



Documentação e downloads



Informações de segurança (0.38MB)