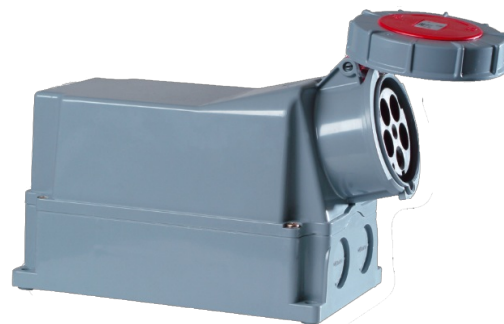


## Bases industriais murais 3P+N+T, 125A, 400V, IP 67.

Bases industriais murais 3P+N+T, 125A, 400V, IP 67.



### Recursos

|                             |  |
|-----------------------------|--|
| Aplicativos comuns          | Ambientes industriais (fábricas, armazéns, etc.) |
| Tipo                        | Base de parede industrial                        |
| No. de pólos                | 3P + N + T                                       |
| Tipo de conexão do terminal | Conexão de parafuso                              |
| Posição da terra            | 6h   |
| Corrente nominal            | 125A   |
| Tensão nominal              | 400V   |
| Cor                         | Vermelho   |

### Dados técnicos

|  |                  |
|--|------------------|
| Grau de proteção (IK)                    | IK09             |
| Resistência ao choque de impacto         | Forte            |
| Resistência ao fogo (GWEPT)              | 850 °C           |
| Resistência ao calor (pressão da esfera) | 125 °C           |
| Temperatura ambiente de operação         | -5 °C ; +40 °C   |
| Estabilidade dimensional                 | -25 °C -> +80 °C |
| Livre de halogênios                      | Sim              |

### Regulamentos

|               |     |
|---------------|-----|
| Marcação CE   | Sim |
| Marcação UK   | Sim |
| Marcação CMim | Sim |

|  |  |
|--|--|
| De acordo com os regulamentos UNE/EN                                     | UNE-EN 60309-1:2023<br>UNE-EN 60309-2:2023 |
| De acordo com o Regulamento Eletrotécnico de Baixa Tensão (REBT)         | Sim  |
| De acordo com a Diretiva Europeia 2014/35 / UE. Diretiva de baixa tensão | sim  |

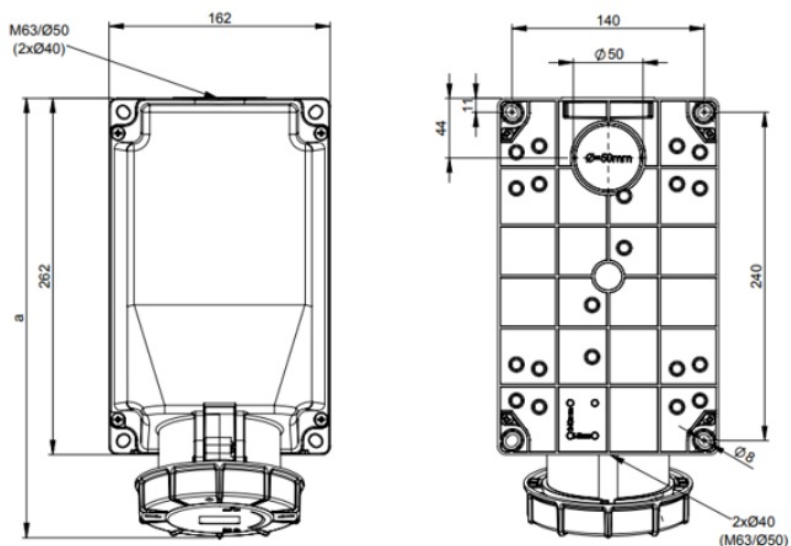
## Sustentabilidade

|  |                       |
|--|-----------------------|
| De acordo com a Diretiva Europeia 2011/65/UE (RoHS)  | Sim                   |
| De acordo com a Diretiva Europeia 2012/19/UE (RAEE2) | sim                   |
| De acordo com os regulamentos (RoHS)                 | UNE-EN IEC 63000:2022 |

## Logística e embalagem

|                         |                |
|-------------------------|----------------|
| Código EAN da unidade   | 8423220043176  |
| Contêiner de código EAN | 8423220043176  |
| Embalagem de código EAN | 18423220043173 |
| Contêiner de unidades   | 1              |
| Embalagem de unidades   | 1              |
| Unidades de paletes     | 99999          |
| Medidas de embalagem cm | 33x26x17       |
| Peso da embalagem (Kg)  | 2,085          |
| Código tarifário        | 85366990       |

## Sketch



| Ampere | 125 |     |     |
|--------|-----|-----|-----|
| Pole   | 3   | 4   | 5   |
| a [mm] | 322 | 322 | 322 |
| b [mm] | 205 | 205 | 205 |



## Documentação e downloads



Informações de segurança (0.38MB)