

Bases industriais murais 2P+T, 63A, 230 V, IP 67.

Bases industriais murais 2P+T, 63A, 230 V, IP 67.



Recursos

Aplicativos comuns	Ambientes industriais (fábricas, armazéns, etc.)
Tipo	Base de parede industrial
No. de pólos	2P + T
Tipo de conexão do terminal	Conexão de parafuso
Posição da terra	6h
Corrente nominal	63A
Tensão nominal	230V
Cor	Azul

Dados técnicos

Grau de proteção (IK)	IK09
Resistência ao choque de impacto	Forte
Resistência ao fogo (GWEPT)	850 °C
Resistência ao calor (pressão da esfera)	125 °C
Temperatura ambiente de operação	-5 °C ; +40 °C
Estabilidade dimensional	-25 °C -> +80 °C
Livre de halogênios	Sim

Regulamentos

Marcação CE	Sim
Marcação UK	Sim

Marcação CMim	Sim
De acordo com os regulamentos UNE/EN	UNE-EN 60309-1:2023 UNE-EN 60309-2:2023
De acordo com o Regulamento Eletrotécnico de Baixa Tensão (REBT)	Sim
De acordo com a Diretiva Europeia 2014/35 / UE. Diretiva de baixa tensão	sim

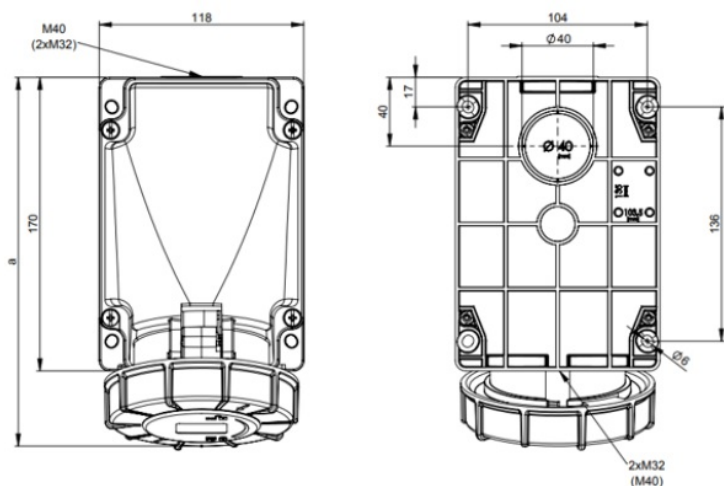
Sustentabilidade

De acordo com a Diretiva Europeia 2011/65/UE (RoHS)	Sim
De acordo com a Diretiva Europeia 2012/19/UE (RAEE2)	sim
De acordo com os regulamentos (RoHS)	UNE-EN IEC 63000:2022

Logística e embalagem

Código EAN da unidade	8423220043121
Contêiner de código EAN	8423220043121
Embalagem de código EAN	18423220043128
Contêiner de unidades	1
Embalagem de unidades	1
Unidades de paletes	99999
Medidas de embalagem cm	29x19x23
Peso unitário (g)	826,2
Peso do recipiente (Kg)	0,8262
Peso da embalagem (Kg)	0,9972
Código tarifário	85366990

Sketch



Ampere	63		
Pole	3	4	5
a [mm]	213	213	213
b [mm]	173	173	173



Documentação e downloads



Informações de segurança (0.38MB)