

Bases industriais murais 3P+N+T, 16A, 400V, IP 44.

Bases industriais murais 3P+N+T, 16A, 400V, IP 44.



Recursos

Aplicativos comuns	Ambientes industriais (fábricas, armazéns, etc.)
Tipo	Base de parede industrial
No. de pólos	3P + N + T
Tipo de conexão do terminal	Conexão de parafuso
Posição da terra	6h
Corrente nominal	16A
Tensão nominal	400V
Cor	Vermelho

Dados técnicos

Grau de proteção (IK)	IK09
Resistência ao choque de impacto	Forte
Resistência ao fogo (GWEPT)	850 °C
Resistência ao calor (pressão da esfera)	125 °C
Temperatura ambiente de operação	-5 °C ; +40 °C
Estabilidade dimensional	-25 °C -> +80 °C
Livre de halogênios	Sim

Regulamentos

Marcação CE	Sim
De acordo com os regulamentos UNE/EN	UNE-EN 60309-1:2023 UNE-EN 60309-2:2023
De acordo com o Regulamento Eletrotécnico de Baixa Tensão (REBT)	Sim

De acordo com a Diretiva Europeia 2014/35 / UE. Diretiva de baixa tensão	sim
--	-----

Sustentabilidade

De acordo com a Diretiva Europeia 2011/65/UE (RoHS)	Sim
---	-----

De acordo com a Diretiva Europeia 2012/19/UE (RAEE2)	sim
--	-----

De acordo com os regulamentos (RoHS)	UNE-EN IEC 63000:2022
--------------------------------------	-----------------------

Logística e embalagem

Código EAN da unidade	8423220043084
-----------------------	---------------

Contêiner de código EAN	8423220043084
-------------------------	---------------

Embalagem de código EAN	18423220043081
-------------------------	----------------

Contêiner de unidades	1
-----------------------	---

Embalagem de unidades	50
-----------------------	----

Unidades de paletes	99999
---------------------	-------

Medidas de embalagem cm	29x19x23
-------------------------	----------

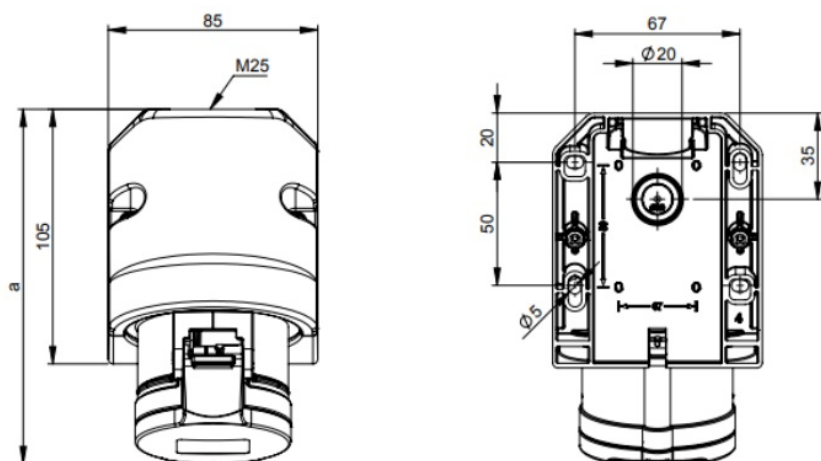
Peso unitário (g)	263,2
-------------------	-------

Peso do recipiente (Kg)	0,2632
-------------------------	--------

Peso da embalagem (Kg)	13,331
------------------------	--------

Código tarifário	85366990
------------------	----------

Sketch



Ampere	16			32		
Pole	3	4	5	3	4	5
a [mm]	142	145	144	155	155	157
b [mm]	97	98	104	106	106	111
M [mm]	25	25	25	25	25	25



Documentação e downloads



Informações de segurança (0.38MB)