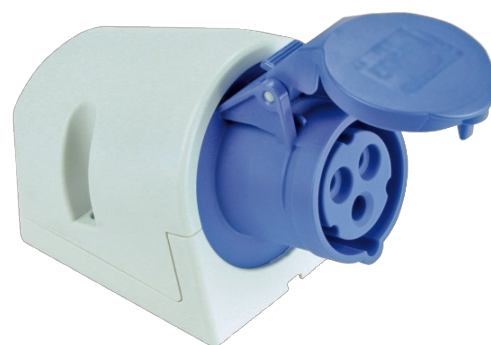


Bases industriais murais 2P+T, 32A, 230V, IP 44.

Bases industriais murais 2P+T, 32A, 230V, IP 44.

**Recursos**

Aplicativos comuns	Ambientes industriais (fábricas, armazéns, etc.)
Tipo	Base de parede industrial
No. de pólos	2P + T
Tipo de conexão do terminal	Conexão de parafuso
Posição da terra	6h
Corrente nominal	32A
Tensão nominal	230V
Cor	Azul

Dados técnicos

Grau de proteção (IK)	IK09
Resistência ao choque de impacto	Forte
Resistência ao fogo (GWEPT)	850 °C
Resistência ao calor (pressão da esfera)	125 °C
Temperatura ambiente de operação	-5 °C ; +40 °C
Estabilidade dimensional	-25 °C -> +80 °C
Livre de halogênios	Sim

Regulamentos

Marcação CE	Sim
Marcação UK	Sim
Marcação CMim	Sim

De acordo com os regulamentos UNE/EN	UNE-EN 60309-1:2023 UNE-EN 60309-2:2023
De acordo com o Regulamento Eletrotécnico de Baixa Tensão (REBT)	Sim
De acordo com a Diretiva Europeia 2014/35 / UE. Diretiva de baixa tensão	sim

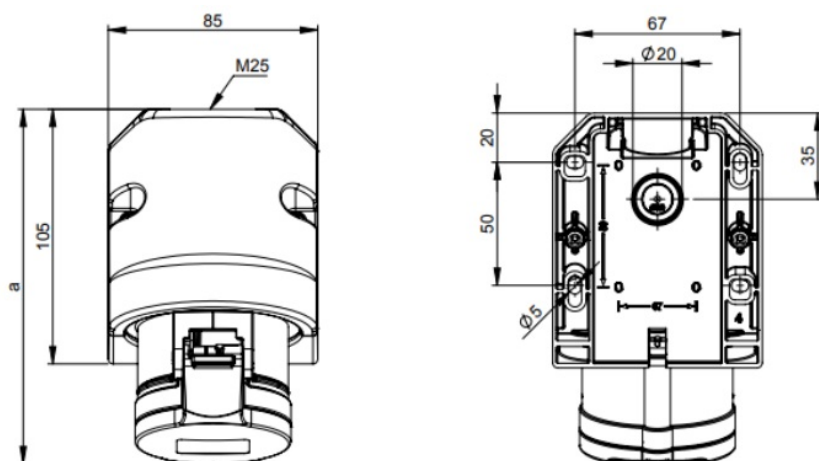
Sustentabilidade

De acordo com a Diretiva Europeia 2011/65/UE (RoHS)	Sim
De acordo com a Diretiva Europeia 2012/19/UE (RAEE2)	sim
De acordo com os regulamentos (RoHS)	UNE-EN IEC 63000:2022

Logística e embalagem

Código EAN da unidade	8423220043091
Contêiner de código EAN	8423220043091
Embalagem de código EAN	18423220043098
Contêiner de unidades	1
Embalagem de unidades	10
Unidades de paletes	99999
Medidas de embalagem cm	33x26x17
Peso unitário (g)	273,2
Peso do recipiente (Kg)	0,2732
Peso da embalagem (Kg)	2,942
Código tarifário	85366990

Sketch



Ampere	16			32		
Pole	3	4	5	3	4	5
a [mm]	142	145	144	155	155	157
b [mm]	97	98	104	106	106	111
M [mm]	25	25	25	25	25	25



Documentação e downloads



Informações de segurança (0.38MB)