

Plugue 2P + T, 16A 250V ~. Cor branca

Ficha 2P + T, 16A 250V ~. Cor branca Com sistema de terra duploçFicha 2P + T, 16 A/250 V~. Com duplo sistema de terra (Schuko e francês).



Recursos

Aplicativos comuns	Ambiente interno doméstico / terciário (interior de habitações, escritórios, lojas, etc.)
Material	Termoplástico
Tipo	Plugue
No. de pólos	2P + T
Tipo de conexão do terminal	Conexão de parafuso
Corrente nominal	16A
Aterramento	Sistema duplo
Corrente nominal	16A
Tensão nominal	250V~
Cor	Branco

Dados técnicos

Resistência ao fogo (GWEPT)	650/750 °C
Resistência ao calor (pressão da esfera)	70/125 °C
Livre de halogênios	Sim

Regulamentos

Marcação CE	Sim
Marcação CMim	Sim
De acordo com os regulamentos UNE/EN	UNE-20315-1-1:2017; UNE-20315-1-2:2017

De acordo com o Regulamento Eletrotécnico de Baixa Tensão (REBT)	Sim
--	-----

Em conformidade com os Regulamento (UE) 2023/988 do Parlamento Europeu e do Conselho, relativo à segurança geral dos productos	Sim
--	-----

Sustentabilidade

De acordo com a Diretiva Europeia 2011/65/UE (RoHS)	Sim
---	-----

De acordo com a Diretiva Europeia 2012/19/UE (RAEE2)	sim
--	-----

De acordo com os regulamentos (RoHS)	UNE-EN IEC 63000:2022
--------------------------------------	-----------------------

Logística e embalagem

Código EAN da unidade	8423220079571
-----------------------	---------------

Contêiner de código EAN	8423220004122
-------------------------	---------------

Embalagem de código EAN	18423220004129
-------------------------	----------------

Contêiner de unidades	25
-----------------------	----

Embalagem de unidades	400
-----------------------	-----

Unidades de paletes	14000
---------------------	-------

Medições de embalagem cm	14,5x8,8x19
--------------------------	-------------

Medidas de embalagem cm	59,5x37,5x20
-------------------------	--------------

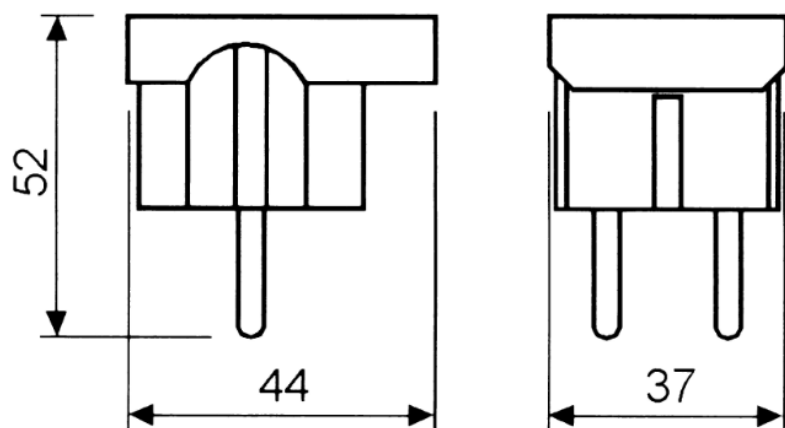
Peso unitário (g)	34,2
-------------------	------

Peso do recipiente (Kg)	0,9191
-------------------------	--------


Peso da embalagem (Kg)	15,2456
------------------------	---------

Código tarifário	85366990
------------------	----------

Sketch



Documentação e downloads

-  [Doc. comercial COMERCIAL \(0.27MB\)](#)
-  [Informações de segurança \(0.38MB\)](#)