

Plugue 2P, 10A 250V ~. Cor preta

Plugue 2P, 10A 250V ~. Cor preta



Recursos

Aplicativos comuns	Ambiente interno doméstico / terciário (interior de habitações, escritórios, lojas, etc.)
Material	Termoplástico
Tipo	Plugue
No. de pólos	2P
Tipo de conexão do terminal	Conexão de parafuso
Corrente nominal	10A
Aterramento	Sem chão
Corrente nominal	10A
Tensão nominal	250V~
Cor	Preto

Dados técnicos

Resistência ao fogo (GWEPT)	650/750 °C
Resistência ao calor (pressão da esfera)	70/125 °C
Livre de halogênios	Sim

Regulamentos

Marcação CE	Sim
Marcação CMim	Sim
De acordo com os regulamentos UNE/EN	UNE-20315-1-1:2017; UNE-20315-1-2:2017
De acordo com o Regulamento Eletrotécnico de Baixa Tensão (REBT)	Sim

Em conformidade com os Regulamento (UE) 2023/988 do Parlamento Europeu e do Conselho, relativo à segurança geral dos productos	Sim
--	-----

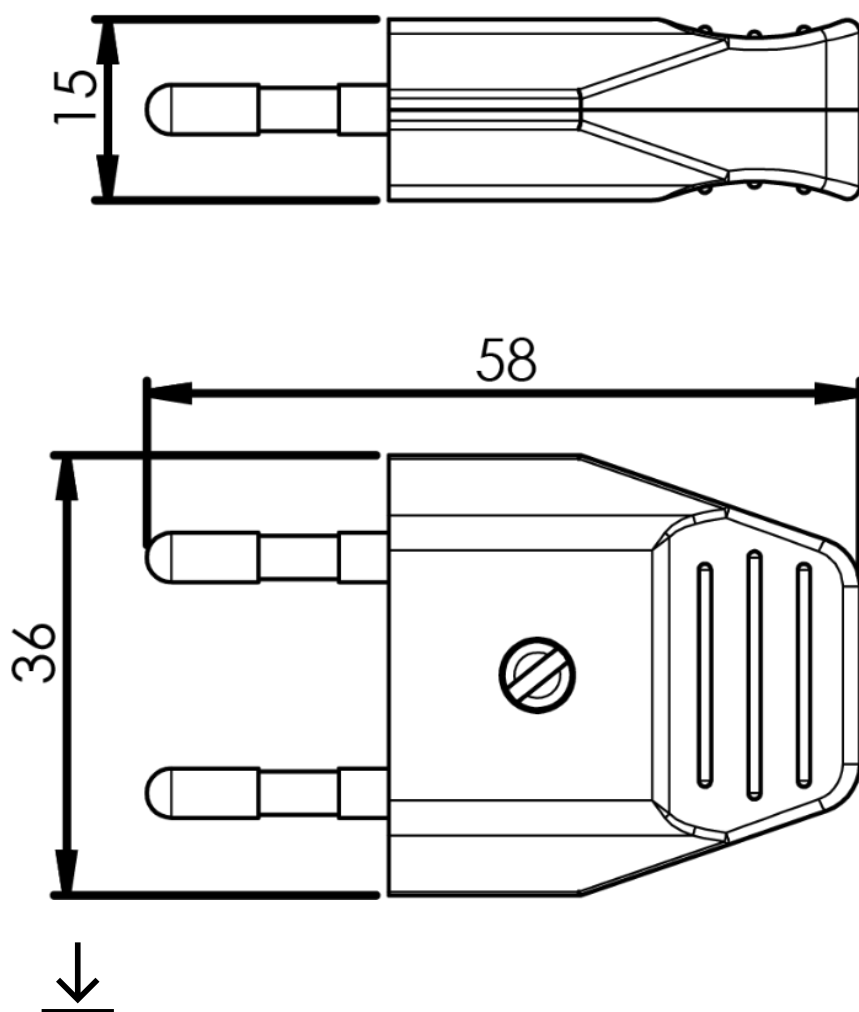
Sustentabilidade

De acordo com a Diretiva Europeia 2011/65/UE (RoHS)	Sim
De acordo com a Diretiva Europeia 2012/19/UE (RAEE2)	sim
De acordo com os regulamentos (RoHS)	UNE-EN IEC 63000:2022

Logística e embalagem

Código EAN da unidade	8423220079502
Contêiner de código EAN	8423220002654
Embalagem de código EAN	18423220002651
Contêiner de unidades	60
Embalagem de unidades	960
Unidades de paletes	33600
Medições de embalagem cm	14,5x8,8x19
Medidas de embalagem cm	59,5x37,5x20
Peso unitário (g)	15,4
Peso do recipiente (Kg)	0,9881
Peso da embalagem (Kg)	16,3496
Código tarifário	85366990

Sketch



Documentação e downloads

-  [Doc. comercial COMERCIAL \(0.27MB\)](#)
-  [Informações de segurança \(0.38MB\)](#)