

Base móvel 2P + E, 16A 250V ~. Cor branca.

Base móvel 2P+T, 16 A/250 V~. Com alça. Fixador de cabos articulado para facilitar a ligação dos terminais. Cor branca



Recursos

Aplicativos comuns	Ambiente interno doméstico / terciário (interior de habitações, escritórios, lojas, etc.)
Material	Termoplástico
Tipo	Base móvel
No. de pólos	2P + T
Tipo de conexão do terminal	Conexão de parafuso
Corrente nominal	16A
Aterramento	Lado
Braçadeira dobrável para facilitar a conexão	Sim
Maçaneta	Sim
Possibilidade de usar cabo 3x2,5mm ²	Sim
Corrente nominal	16A
Tensão nominal	250V~
Cor	Branco

Dados técnicos

Resistência ao fogo (GWEPT)	650/750 °C
Resistência ao calor (pressão da esfera)	70/125 °C
Livre de halogênios	Sim

Regulamentos

Marcação CE	Sim
-------------	-----

De acordo com os regulamentos UNE/EN	UNE-20315-1-1:2017; UNE-20315-1-2:2017
De acordo com o Regulamento Eletrotécnico de Baixa Tensão (REBT)	Sim
Em conformidade com os Regulamento (UE) 2023/988 do Parlamento Europeu e do Conselho, relativo à segurança geral dos productos	Sim

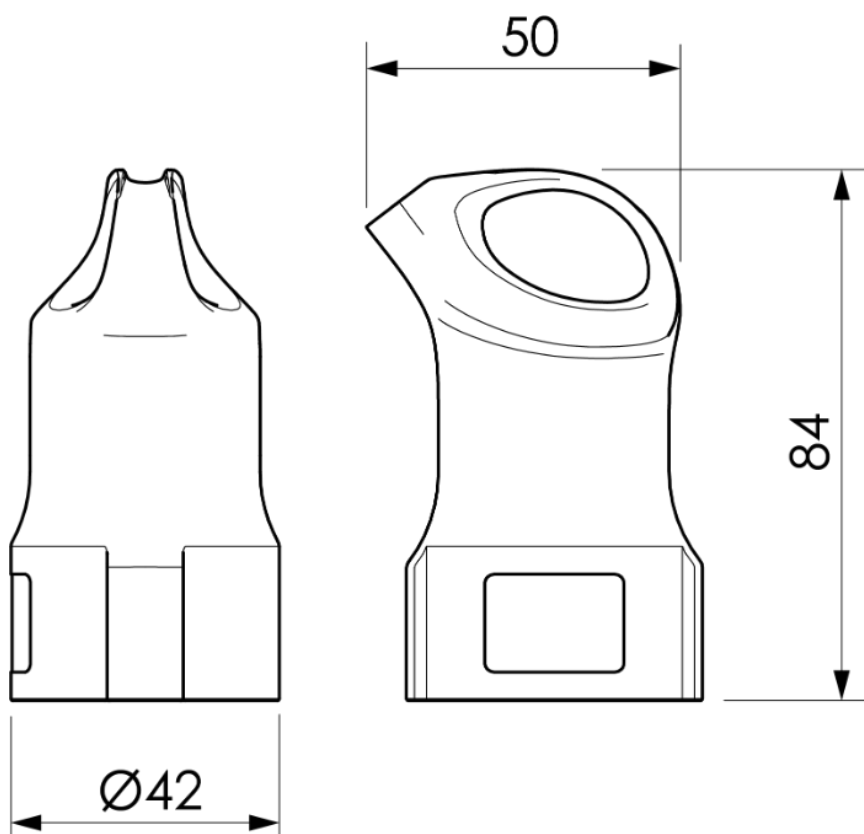
Sustentabilidade

De acordo com a Diretiva Europeia 2011/65/UE (RoHS)	Sim
De acordo com a Diretiva Europeia 2012/19/UE (RAEE2)	sim
De acordo com os regulamentos (RoHS)	UNE-EN IEC 63000:2022

Logística e embalagem

Código EAN da unidade	8423220081079
Contêiner de código EAN	8423220079793
Embalagem de código EAN	18423220079790
Contêiner de unidades	14
Embalagem de unidades	224
Unidades de paletes	7840
Medições de embalagem cm	14,5x8,8x19
Medidas de embalagem cm	59,5x37,5x20
Peso unitário (g)	45,2
Peso do recipiente (Kg)	0,6798
Peso da embalagem (Kg)	11,4568
Código tarifário	85366990

Sketch



Documentação e downloads

-  [Doc. comercial COMERCIAL \(0.27MB\)](#)
-  [Informações de segurança \(0.38MB\)](#)