

Caixa de distribuição de superfície para 6 elementos.

Caixa de distribuição de superfície para 6 elementos. Cor marfim. Dimensões exteriores 130 x 146 x 58 mm. É selável.



Recursos

Método de instalação	Superfície
Usar	Doméstico / Terciário
Tipo de localização	Dentro
No. Módulos (18 mm)	6
Módulos por linha	6
Dimensões fora (mm) (largura x altura x profundidade)	130 x 146 x 58 mm
Dimensões (mm)	Ver esboço
Material de caso	Isolante
Cor da caixa	Marfim
Tipo de bilhete	Lados lisos (entradas de usinagem)
Sistema de Fixação (Para superfície)	Dentro
Selável	Sim
Sistema de fechamento de tampa	Parafuso de metal
Possibilidade de colocar fechadura	Não
Possibilidade de montagem em trilho DIN	Sim (incluído)
Aplicativos comuns	Ambiente interno doméstico / terciário (interior de habitações, escritórios, lojas, etc.)
Dimensões adicionais (mm)	Ver esboço

Dados técnicos

Grau de proteção (IK)	IK07
Classe de isolamento	Classe II
Resistência ao fogo (GWEPT)	650 °C
Resistência ao calor (pressão da esfera)	70 °C
Livre de halogênios	Sim

Regulamentos

Marcação CE	Sim
Marcação UK	Sim
Marcação CMim	Sim
De acordo com os regulamentos UNE/EN	UNE-EN 62208:2012
De acordo com o Regulamento Eletrotécnico de Baixa Tensão (REBT)	Sim
De acordo com a Diretiva Europeia 2014/35 / UE. Diretiva de baixa tensão	sim

Sustentabilidade

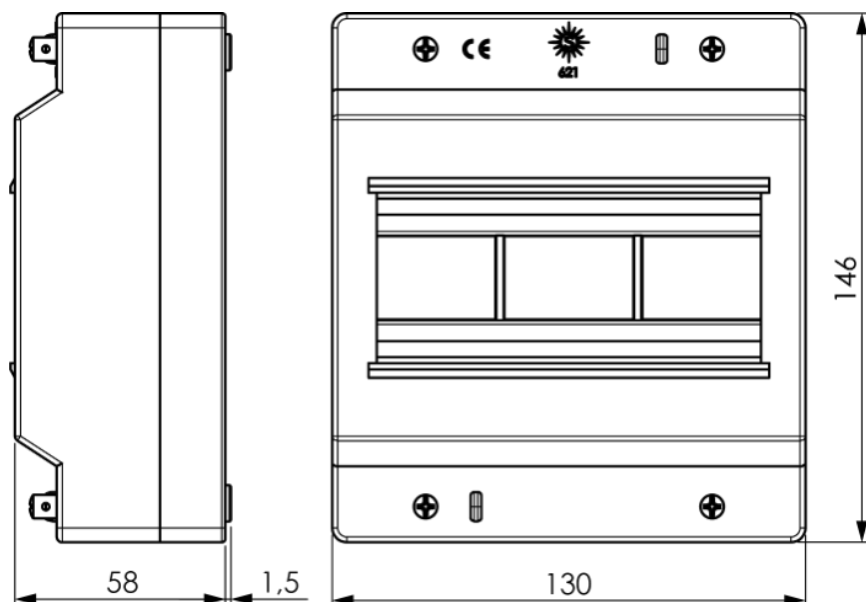
De acordo com a Diretiva Europeia 2011/65/UE (RoHS)	Não aplicável porque não cumpre a definição de Equipamento Elétrico e Eletrónico (EEE) tal como descrito no artigo 3.1 da Diretiva 2011/65/UE (RoHS II).
De acordo com a Diretiva Europeia 2012/19/UE (RAEE2)	Não aplicável porque não cumpre a definição de Equipamento Elétrico e Eletrónico (EEE) tal como descrito no artigo 3.1(a) da Diretiva 2012/19/UE (REEE II).

Logística e embalagem

Código EAN da unidade	8423220236899
Contêiner de código EAN	8423220006218
Embalagem de código EAN	18423220006215
Contêiner de unidades	5
Embalagem de unidades	100
Unidades de paletes	1500
Medidas de embalagem cm	59,5x39,5x59,5
Peso unitário (g)	144,2

Peso do recipiente (Kg)	0,1542
Peso da embalagem (Kg)	16,55
Código tarifário	85371098

Sketch



Documentação e downloads

-  Instruções de montagem (0.72MB)
-  Reabastecimento de séries (0.24MB)
-  Informações de segurança (0.38MB)