

Caixa superfície para mecanismos universal para 3 módulos, 235 x 96 x 43 mm. Cor branca.

Caixa superfície para mecanismos universal para 3 módulos. Cor branca. Dimensões exteriores 235 x 96 x 43 mm. Inclui ficha e parafuso. Entradas para canais 10x16, 10x20, 16x25 e 25x40 mm.



Recursos

Método de instalação	Superfície
Usar	Doméstico / Terciário
Tipo de localização	Dentro
No. Módulos (18 mm)	3
Dimensões fora (mm) (largura x altura x profundidade)	235x96x43
Material de caso	Isolante
Cor da caixa	Branco
Sistema de Fixação (Para superfície)	Dentro
Aplicativos comuns	Ambiente interno doméstico / terciário (interior de habitações, escritórios, lojas, etc.)

Dados técnicos

Classe de isolamento	Classe II
Resistência ao fogo (GWEPT)	650 °C
Livre de halogénios	Sim

Regulamentos

Marcação CE	Sim
Marcação UK	Sim
Marcação CMim	Sim

De acordo com os regulamentos UNE/EN	UNE-EN 60670-1:2022 UNE- EN 60670-22:2007
De acordo com o Regulamento Eletrotécnico de Baixa Tensão (REBT)	Sim
De acordo com a Diretiva Europeia 2014/35 / UE. Diretiva de baixa tensão	sim

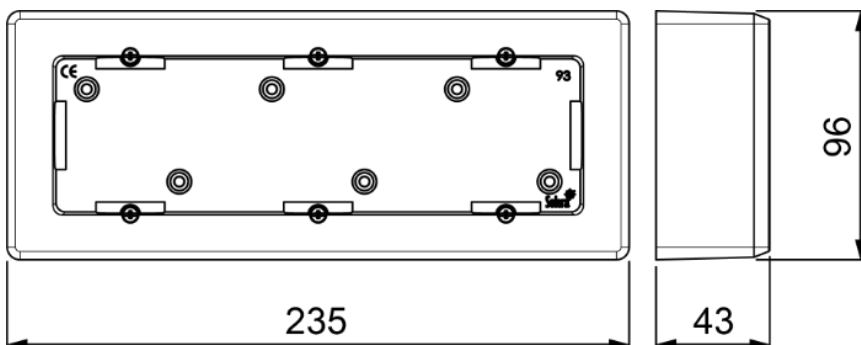
Sustentabilidade

De acordo com a Diretiva Europeia 2011/65/UE (RoHS)	Não aplicável porque não cumpre a definição de Equipamento Elétrico e Eletrónico (EEE) tal como descrito no artigo 3.1 da Diretiva 2011/65/UE (RoHS II).
De acordo com a Diretiva Europeia 2012/19/UE (RAEE2)	Não aplicável porque não cumpre a definição de Equipamento Elétrico e Eletrónico (EEE) tal como descrito no artigo 3.1(a) da Diretiva 2012/19/UE (REEE II).

Logística e embalagem

Código EAN da unidade	8423220908918
Contêiner de código EAN	8423220908918
Embalagem de código EAN	18423220908915
Contêiner de unidades	1
Embalagem de unidades	38
Unidades de paletes	1330
Medidas de embalagem cm	59,5x37,5x20
Peso unitário (g)	145,8
Peso do recipiente (Kg)	0,1458
Peso da embalagem (Kg)	6,0804
Código tarifário	85371098

Sketch





Documentação e downloads



Informações de segurança (0.38MB)