

Painel de carregamento para veículo elétrico 22 elementos

Painéis de proteção para pontos de carregamento de veículos elétricos (Modo 3) + ponto de carregamento (Modo 2). 22 elementos. Dimensões 270x500x160

Proteção geral • Proteção IGA 2P, 50A. Classe C. 6kA. • Limitador de sobretensão permanente. • Limitador de sobretensão transiente. Proteção do ponto de carga (Modo 3) • Proteção magnetotérmica 2P, 40A. Curva C. 6kA. • Protetor diferencial superimunizado. 2P, 40A, 30mA. • Potência máxima: 9,2 kW.

Ponto de carga (Modo 2) • Proteção magnetotérmica 2P, 10A. Curva C. 6kA. • Soquete Schuko 2P + E, 16A, 250V, IP67 • Protetor diferencial superimunizado. 2P, 40A, 30mA. • Potência máxima: 2,3kW.



Recursos

Método de instalação	Superfície
Usar	Doméstico / Terciário
Tipo de localização	Exterior e interior
No. Módulos (18 mm)	22
Módulos por linha	22
Perfil metálico DIN	Sim
Dimensões fora (mm) (largura x altura x profundidade)	270x500x160
Material de caso	Isolante
Quadro e material da porta	Isolante
Cor da caixa	Cinza (RAL7035)
Cor da tampa	Cinza (RAL 7035)
Cor da porta	Fumê
Abertura de porta	Vertical
Tipo de bilhete	Com pontos de centridade.
Sistema de Fixação (Para superfície)	Ref.KIT1300SOP (não incluído). Para todas as INDUBOX exceto para Ref. 1303 e 1304

Selável	Sim
Linkable	Vertical e horizontalmente
Sistema de fechamento de tampa	Parafuso de metal ultrarrápido
Sistema de fechamento de porta	Alça
Possibilidade de montagem com chave / cadeado	Si (no incluído)
Possibilidade de colocar fechadura	Sim (não incluído)
Possibilidade de montagem em trilho DIN	Sim (incluído)
Aplicativos comuns	Ambiente doméstico

Dados técnicos

Grau de proteção (IK)	IK08
Resistência ao choque de impacto	Forte
Classe de isolamento	Classe II
Corrente de pico	9,2 kW + 2.3 kW
Resistência UV	Sim
Livre de halogênios	Sim
Adequado para ambientes salinos	Sim

Regulamentos

Marcação CE	Sim
Marcação UK	Sim
Marcação CMim	Sim
De acordo com os regulamentos	UNE-EN 62208: 2012
De acordo com os regulamentos UNE/EN	UNE-EN 61439-1: 2021 UNE-EN 61439-3: 2012 UNE-EN 61439-4: 2013
De acordo com o Regulamento Eletrotécnico de Baixa Tensão (REBT)	Sim
De acordo com a Diretiva Europeia 2014/35 / UE. Diretiva de baixa tensão	sim

Sustentabilidade

De acordo com a Diretiva Europeia 2011/65/UE (RoHS)

A caixa não corresponde à definição de Equipamento Elétrico e Eletrónico (EEE), mas os dispositivos incorporados são afetados individualmente.

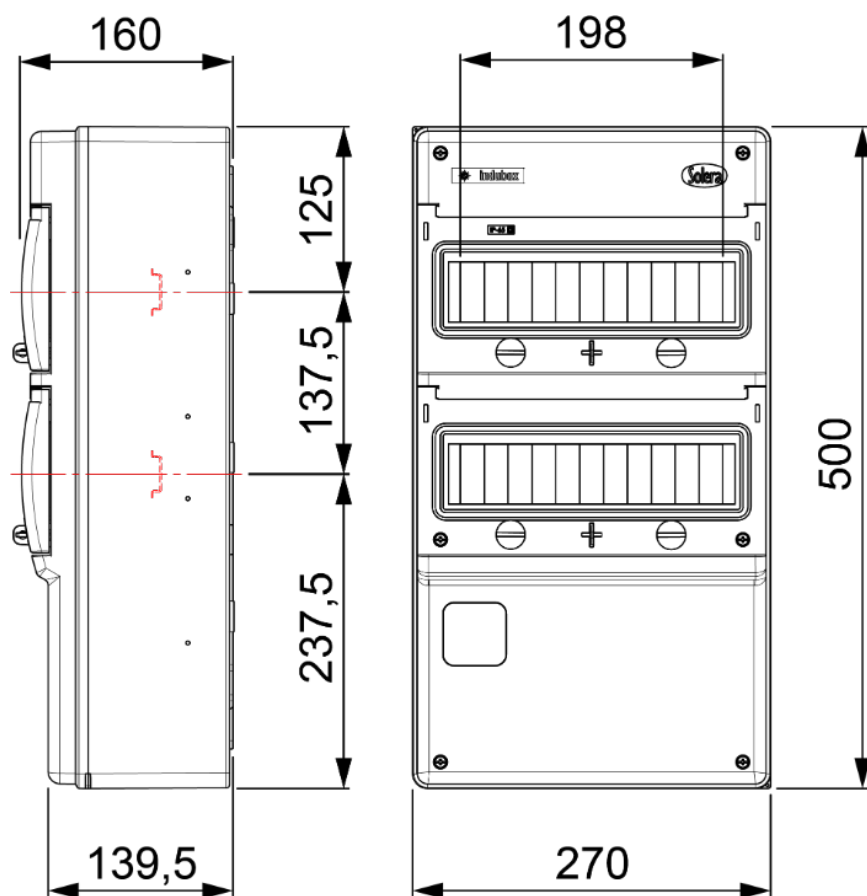
De acordo com a Diretiva Europeia 2012/19/UE (RAEE2)

A caixa não corresponde à definição de Equipamento Elétrico e Eletrónico (EEE), mas os dispositivos incorporados são afetados individualmente.

Logística e embalagem

Código EAN da unidade	8423220232594
Contêiner de código EAN	8423220232594
Embalagem de código EAN	18423220232591
Contêiner de unidades	1
Embalagem de unidades	1
Unidades de paletes	99999
Código tarifário	85381000

Sketch





Documentação e downloads



Doc. comercial COMERCIAL (0.94MB)



Reabastecimento de séries (0.05MB)



Informações de segurança (0.38MB)



Industrial cabinets IP65, IK08 (Solera) (Ed. 2024)