

Painel de controle da piscina (11 elementos)



Recursos

Método de instalação	Superfície
Usar	Doméstico / Terciário
Tipo de localização	Exterior e interior
No. Módulos (18 mm)	11
Módulos por linha	11
Perfil metálico DIN	Sim
Dimensões fora (mm) (largura x altura x profundidade)	270x250x160
Material de caso	Isolante
Cor da caixa	Cinza (RAL7035)
Cor da tampa	Cinza (RAL 7035)
Cor da porta	Fumê
Abertura de porta	Vertical
Battens incluídos	Sim (terminais de parafuso)
Tipo de tira	Terra
Número de terminais e tamanho	12x6 mm ² + 2x16 mm ²
Tipo de bilhete	Com pontos de centralidade.
Sistema de Fixação (Para superfície)	Ref.KIT1300SOP (não incluído). Para todas as INDUBOX exceto para Ref. 1303 e 1304
Selável	Sim
Linkable	Vertical e horizontalmente
Sistema de fechamento de tampa	Parafuso de metal ultrarrápido

Sistema de fechamento de porta	Alça
Possibilidade de colocar fechadura	Sim (não incluído)
Possibilidade de montagem em trilho DIN	Sim (incluído)
Aplicativos comuns	Ambiente externo doméstico / terciário (jardim, piscina, estacionamento, via pública, etc.)

Dados técnicos

Grau de proteção (IK)	IK08
Resistência ao choque de impacto	Forte
Classe de isolamento	Classe II
Resistência ao fogo (GWEPT)	650 °C
Resistência ao calor (pressão da esfera)	70 °C
Resistência UV	Sim
Livre de halogênios	Sim
Adequado para ambientes salinos	Sim

Regulamentos

Marcação CE	Sim
Marcação UK	Sim
Marcação CMim	Sim
De acordo com os regulamentos	UNE-EN 62208: 2012
De acordo com os regulamentos UNE/EN	UNE-EN 61439-1: 2021 UNE-EN 61439-3: 2012
De acordo com o Regulamento Eletrotécnico de Baixa Tensão (REBT)	Sim
De acordo com a Diretiva Europeia 2014/35 / UE. Diretiva de baixa tensão	sim

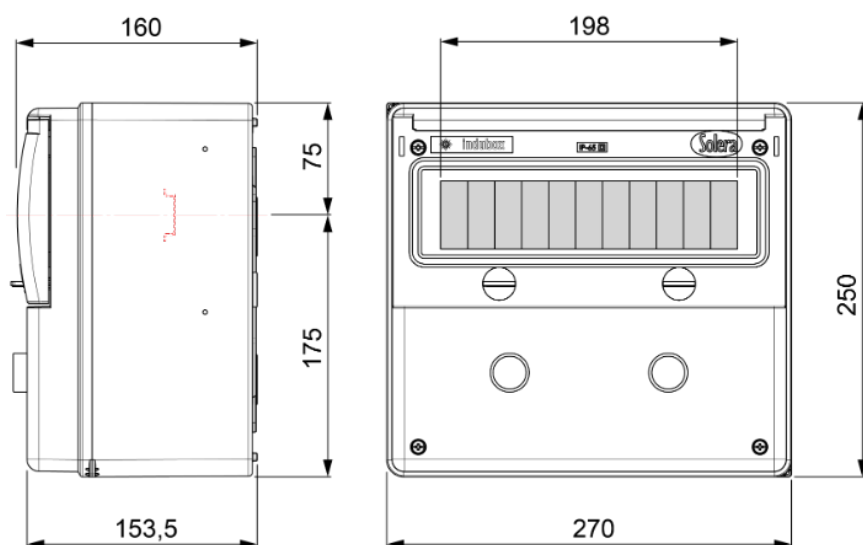
Sustentabilidade

De acordo com a Diretiva Europeia 2011/65/UE (RoHS)	A caixa não corresponde à definição de Equipamento Elétrico e Eletrónico (EEE), mas os dispositivos incorporados são afetados individualmente.
De acordo com a Diretiva Europeia 2012/19/UE (RAEE2)	A caixa não corresponde à definição de Equipamento Elétrico e Eletrónico (EEE), mas os dispositivos incorporados são afetados individualmente.

Logística e embalagem

Código EAN da unidade	8423220231269
Contêiner de código EAN	8423220231269
Embalagem de código EAN	18423220231266
Contêiner de unidades	1
Embalagem de unidades	6
Unidades de paletes	50
Medições de embalagem cm	27,5x25,5x17,5
Medidas de embalagem cm	10,2x14x12
Peso unitário (g)	4110
Peso do recipiente (Kg)	4,317
Peso da embalagem (Kg)	26,511
Código tarifário	85381000

Sketch



Documentação e downloads

- | | |
|--|---|
|  Instruções de montagem (1.16MB) |  Doc. comercial COMERCIAL (2.69MB) |
|  Doc. comercial COMERCIAL (0.94MB) |  Informações de segurança (0.38MB) |

 Industrial cabinets IP65, IK08 (Solera) (Ed. 2024)