

Caixas industriais de distribuição. 11 elementos. Tampa com 4 janelas para tomadas industriais em painel.

Caixas industriais de distribuição. 11 elementos. IP 65, IK 08. Tampa com 4 janelas para tomadas industriais em painel. Com pontos de centridade. Dimensões exteriores 270 x 500 x 160.



Recursos

Método de instalação	Superfície
Usar	Industrial
Tipo de localização	Exterior e interior
No. Módulos (18 mm)	11
Módulos por linha	11
Perfil metálico DIN	Sim
Dimensões fora (mm) (largura x altura x profundidade)	270x500x160
Material de caso	Isolante
Cor da caixa	Cinza (RAL7035)
Cor da tampa	Cinza (RAL 7035)
Cor da porta	Fumê
Tipo de bilhete	Com pontos de centridade.
Sistema de Fixação (Para superfície)	Ref.KIT1300SOP (não incluído). Para todas as INDUBOX exceto para Ref. 1303 e 1304
Selável	Sim
Linkable	Vertical e horizontalmente
Sistema de fechamento de tampa	Parafuso de metal ultrarrápido
Sistema de fechamento de porta	Alça
Possibilidade de montagem de tiras	Sim (não incluído)

Possibilidade de montagem com chave / cadeado	Si (no incluído)
Possibilidade de colocar fechadura	Sim (não incluído)
Possibilidade de montagem em trilho DIN	Sim (incluído)
Válido para instalações fotovoltaicas	Sim
Aplicativos comuns	Ambientes industriais (fábricas, armazéns, etc.)
Windows para lojas industriais	4 Bases industriais em painel

Dados técnicos

Grau de proteção (IK)	IK08
Resistência ao choque de impacto	Forte
Classe de isolamento	Classe II
Resistência ao fogo (GWEPT)	650 °C
Resistência ao calor (pressão da esfera)	70 °C
Resistência UV	Sim
Livre de halogênios	Sim
Adequado para ambientes salinos	Sim

Regulamentos

Marcação CE	Sim
Marcação UK	Sim
Marcação CMim	Sim
De acordo com os regulamentos	UNE-EN 61439-1: 2021, UNE-EN 61439-3: 2012, UNE-EN 61439-4: 2013
De acordo com os regulamentos UNE/EN	UNE-EN 62208:2012
De acordo com o Regulamento Eletrotécnico de Baixa Tensão (REBT)	Sim
De acordo com a Diretiva Europeia 2014/35 / UE. Diretiva de baixa tensão	sim

Sustentabilidade

De acordo com a Diretiva Europeia 2011/65/UE (RoHS)	Não aplicável porque não cumpre a definição de Equipamento Elétrico e Eletrónico (EEE) tal como descrito no artigo 3.1 da Diretiva 2011/65/UE (RoHS II).
---	--

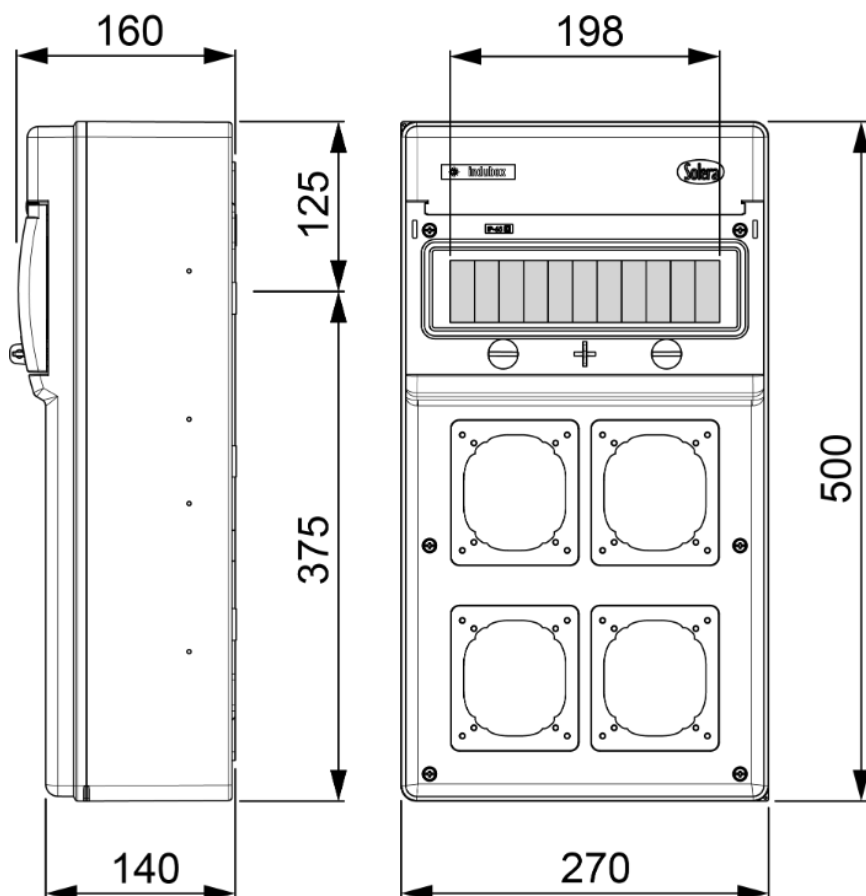
De acordo com a Diretiva Europeia
2012/19/UE (RAEE2)

Não aplicável porque não cumpre a definição de Equipamento Elétrico e
Eletrónico (EEE) tal como descrito no artigo 3.1(a) da Diretiva 2012/19/UE (REEE II).

Logística e embalagem

Código EAN da unidade	8423220049963
Contêiner de código EAN	8423220049963
Embalagem de código EAN	18423220049960
Contêiner de unidades	1
Embalagem de unidades	5
Unidades de paletes	50
Medições de embalagem cm	51,8x27,6x16,8
Medidas de embalagem cm	56x37,5x70,5
Peso unitário (g)	2105
Peso do recipiente (Kg)	2,474
Peso da embalagem (Kg)	13,565
Código tarifário	85381000

Sketch



Documentação e downloads



Instruções de montagem (1.16MB)



Reabastecimento de séries (0.24MB)



Informações de segurança (0.38MB)



Industrial cabinets IP65, IK08 (Solera) (Ed. 2024)