

**Coffret industriel de distribution de 11 modules. IP65. IK08. Couvercle lisse. Dimensions extérieures 270 x 500 x 160 mm. Lateral lisse et pre-perforé supérieur et inférieur. Vis INOX de fermeture ultra rapide.**

Caixas industriais de distribuição .11 elementos. IP 65, IK 08. Tampa lisa. Com pontos de centridade. Dimensões exteriores 270 x 500 x 160.



## Recursos

|   |   |
|---|---|
| Método de instalação                                  | Superfície  |
| Usar  | Industrial  |
| Tipo de localização                                   | Exterior e interior   |
| No. Módulos (18 mm)                                   | 11  |
| Módulos por linha                                     | 11  |
| Perfil metálico DIN                                   | Sim   |
| Dimensões fora (mm) (largura x altura x profundidade) | 270x500x160   |
| Material de caso                                      | Isolante  |
| Cor da caixa  | Cinza (RAL7035)   |
| Cor da tampa  | Cinza (RAL 7035)  |
| Cor da porta  | Fumê  |
| Tipo de bilhete                                       | Com pontos de centridade.   |
| Sistema de Fixação (Para superfície)                  | Ref.KIT1300SOP (não incluído). Para todas as INDUBOX exceto para Ref. 1303 e 1304 |
| Selável   | Sim   |
| Linkable  | Vertical e horizontalmente  |
| Sistema de fechamento de tampa                        | Parafuso de metal ultrarrápido  |
| Sistema de fechamento de porta                        | Alça  |

|   |  |
|---|--|
| Possibilidade de montagem de tiras            | Sim (não incluído)                               |
| Possibilidade de montagem com chave / cadeado | Si (no incluído)                                 |
| Possibilidade de colocar fechadura            | Sim (não incluído)                               |
| Possibilidade de montagem em trilho DIN       | Sim (incluído)                                   |
| Válido para instalações fotovoltaicas         | Sim  |
| Aplicativos comuns                            | Ambientes industriais (fábricas, armazéns, etc.) |

## Dados técnicos

|  |           |
|--|-----------|
| Grau de proteção (IK)                    | IK08      |
| Resistência ao choque de impacto         | Forte     |
| Classe de isolamento                     | Classe II |
| Resistência ao fogo (GWEPT)              | 650 °C    |
| Resistência ao calor (pressão da esfera) | 70 °C     |
| Resistência UV                           | Sim       |
| Livre de halogênios                      | Sim       |
| Adequado para ambientes salinos          | Sim       |

## Regulamentos

|  |  |
|--|--|
| Marcação CE  | Sim  |
| Marcação UK  | Sim  |
| Marcação CMim  | Sim  |
| De acordo com os regulamentos  | UNE-EN 61439-1: 2021, UNE-EN 61439-3: 2012, UNE-EN 61439-4: 2013 |
| De acordo com os regulamentos UNE/EN                                     | UNE-EN 62208:2012  |
| De acordo com o Regulamento Eletrotécnico de Baixa Tensão (REBT)         | Sim  |
| De acordo com a Diretiva Europeia 2014/35 / UE. Diretiva de baixa tensão | sim  |

## Sustentabilidade

|   |  |
|---|--|
| De acordo com a Diretiva Europeia 2011/65/UE (RoHS) | Não aplicável porque não cumpre a definição de Equipamento Elétrico e Eletrónico (EEE) tal como descrito no artigo 3.1 da Diretiva 2011/65/UE (RoHS II). |
|---|--|

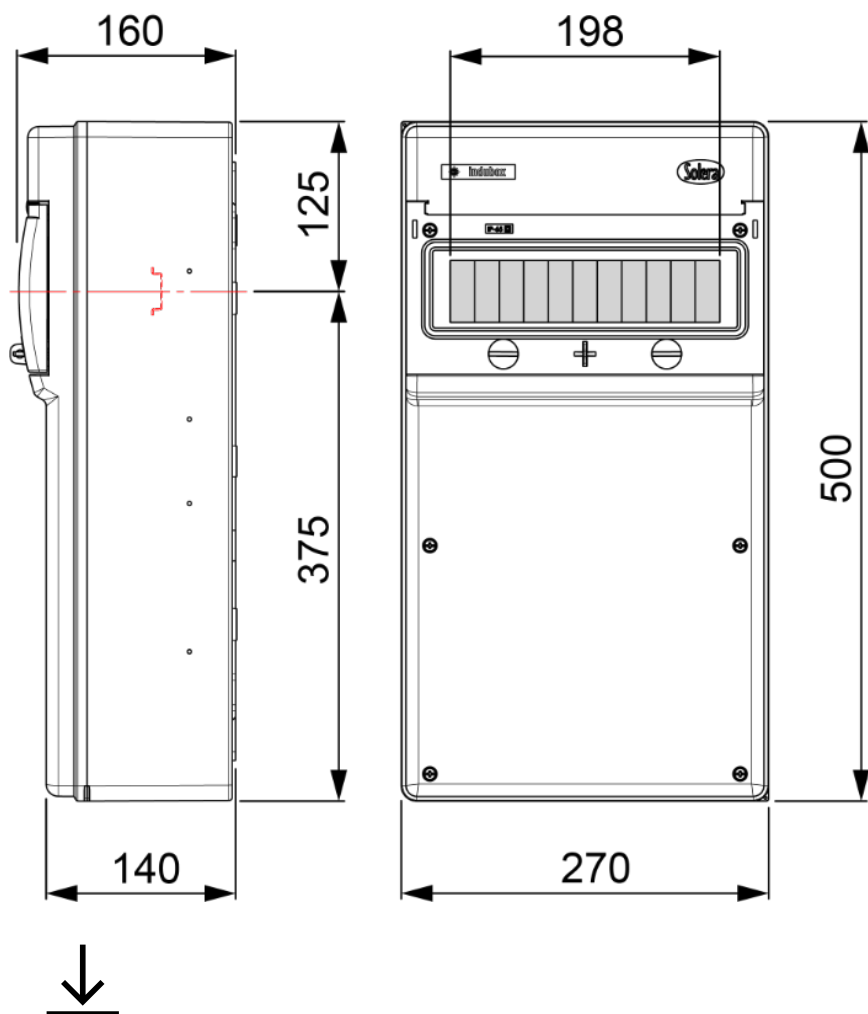
De acordo com a Diretiva Europeia  
2012/19/UE (RAEE2)

Não aplicável porque não cumpre a definição de Equipamento Elétrico e  
Eletrónico (EEE) tal como descrito no artigo 3.1(a) da Diretiva 2012/19/UE (REEE II).

## Logística e embalagem

|                          |                |
|--------------------------|----------------|
| Código EAN da unidade    | 8423220045767  |
| Contêiner de código EAN  | 8423220045767  |
| Embalagem de código EAN  | 18423220045764 |
| Contêiner de unidades    | 1              |
| Embalagem de unidades    | 5              |
| Unidades de paletes      | 50             |
| Medições de embalagem cm | 51,8x27,6x16,8 |
| Medidas de embalagem cm  | 56x37,5x70,5   |
| Peso unitário (g)        | 2148,8         |
| Peso do recipiente (Kg)  | 2,5178         |
| Peso da embalagem (Kg)   | 13,784         |
| Código tarifário         | 85381000       |

## Sketch



## Documentação e downloads



Instruções de montagem (1.16MB)



Reabastecimento de séries (0.24MB)



Informações de segurança (0.38MB)



Industrial cabinets IP65, IK08 (Solera) (Ed. 2024)